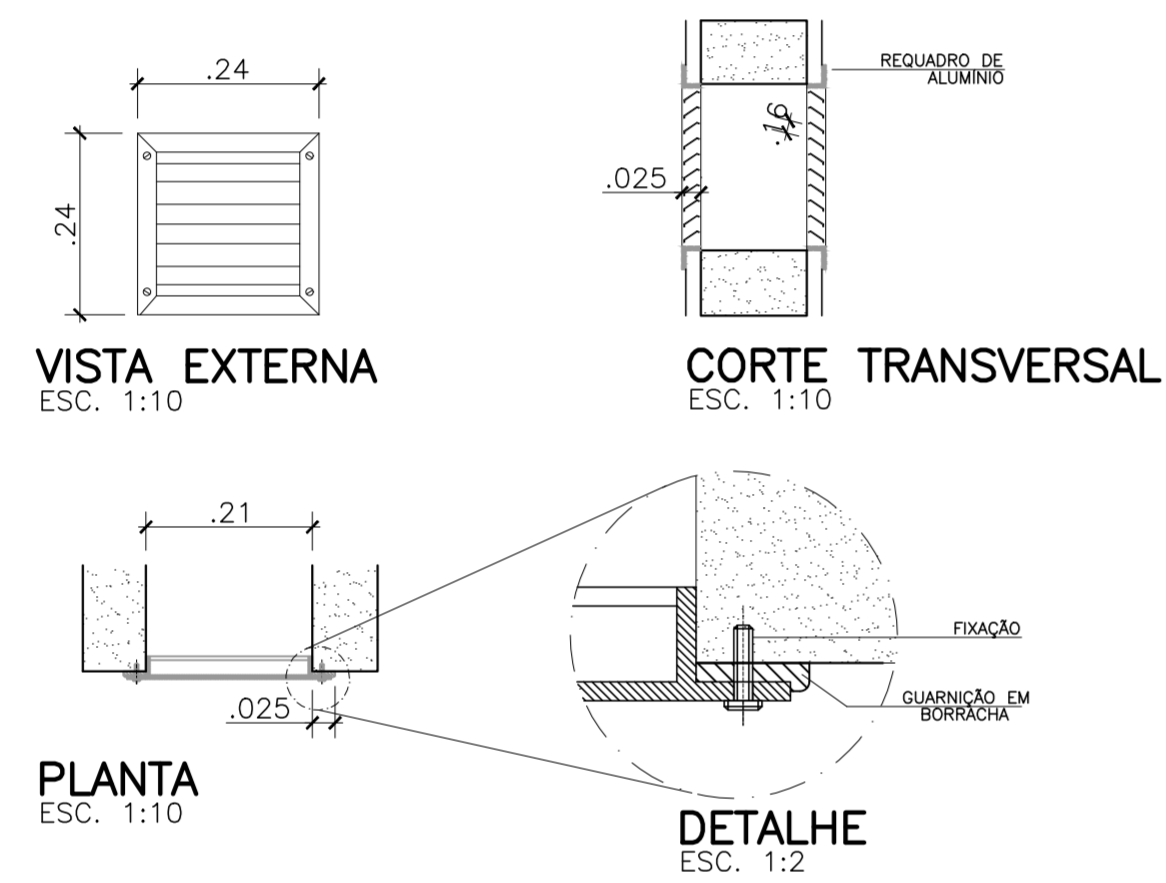
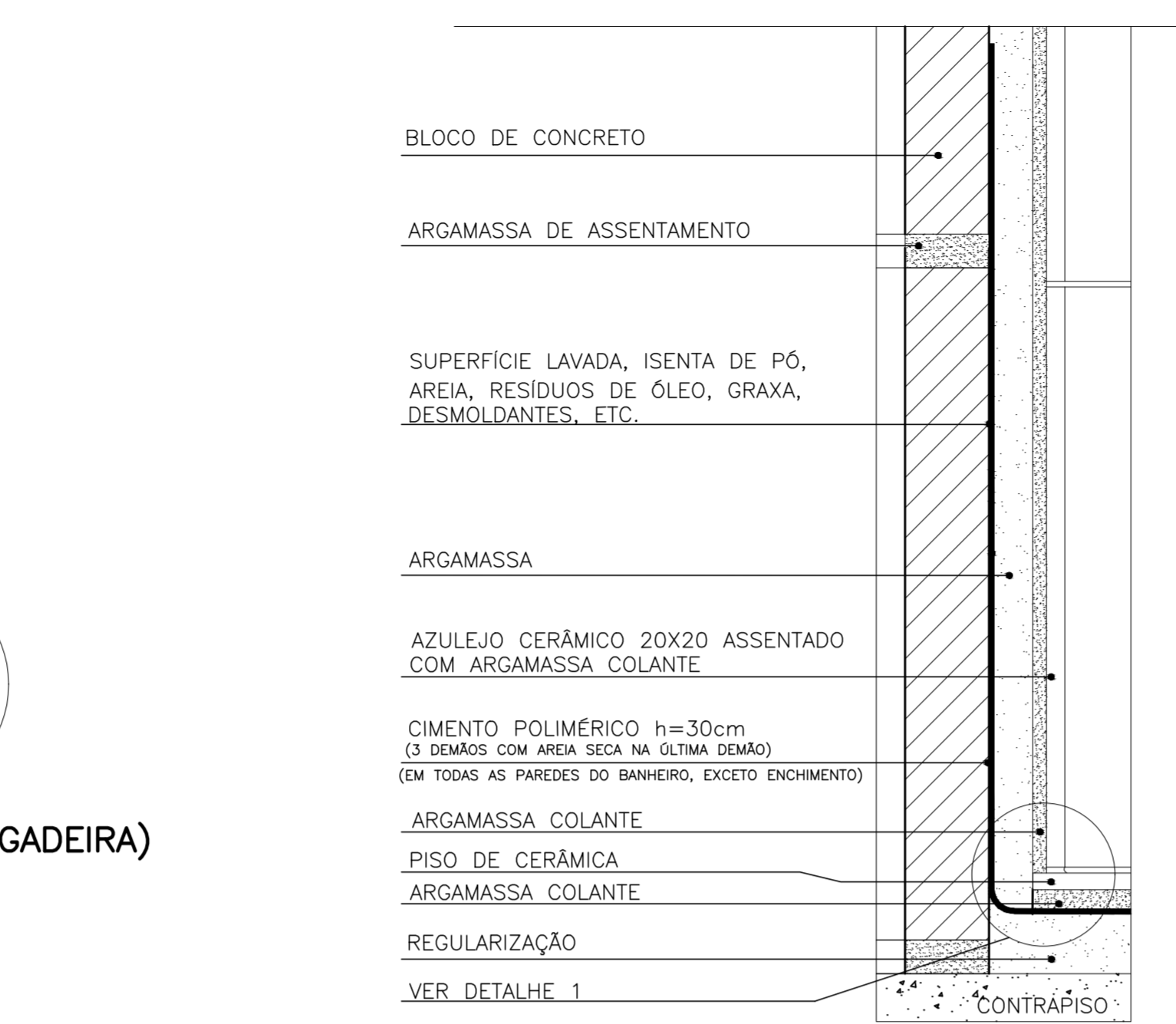


ABRIGO DE GÁS - ANEXO À EDIFICAÇÃO

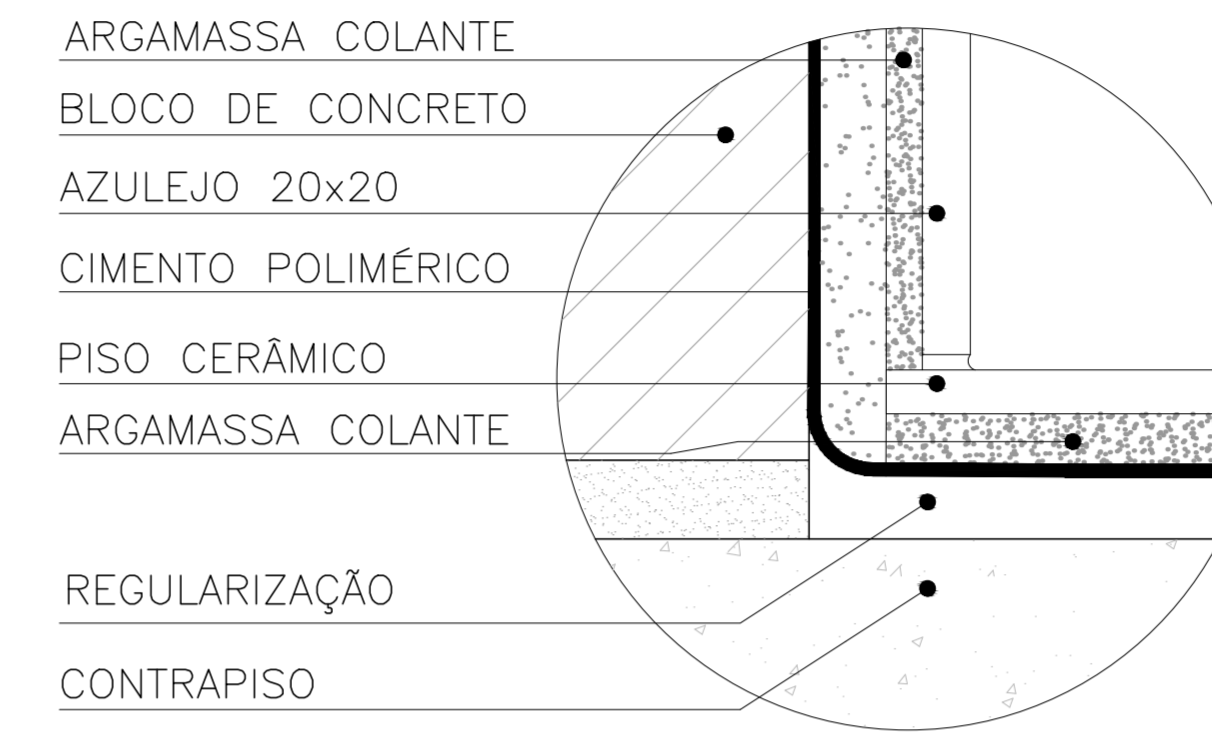


OBS: INSTALAR A VENEZIANA APÓS A PINTURA DA FACHADA.

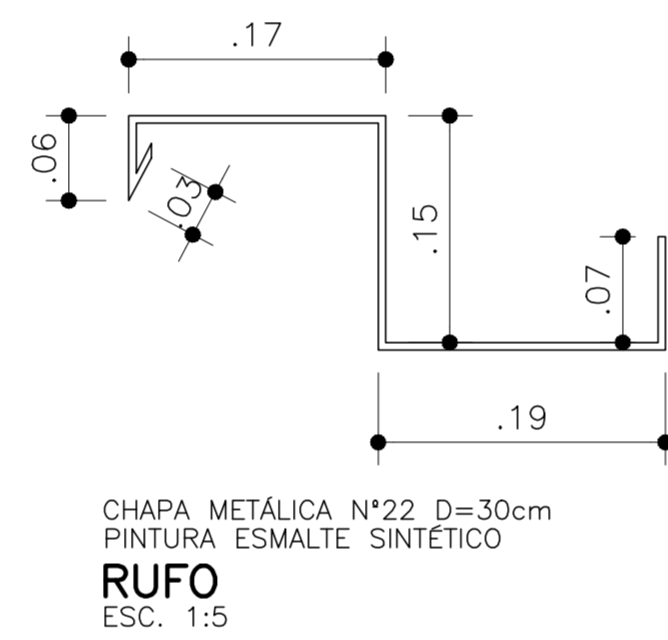
DETALHE JANELA VENT. PERMANENTE GÁS (PVC OUALUMÍNIO)



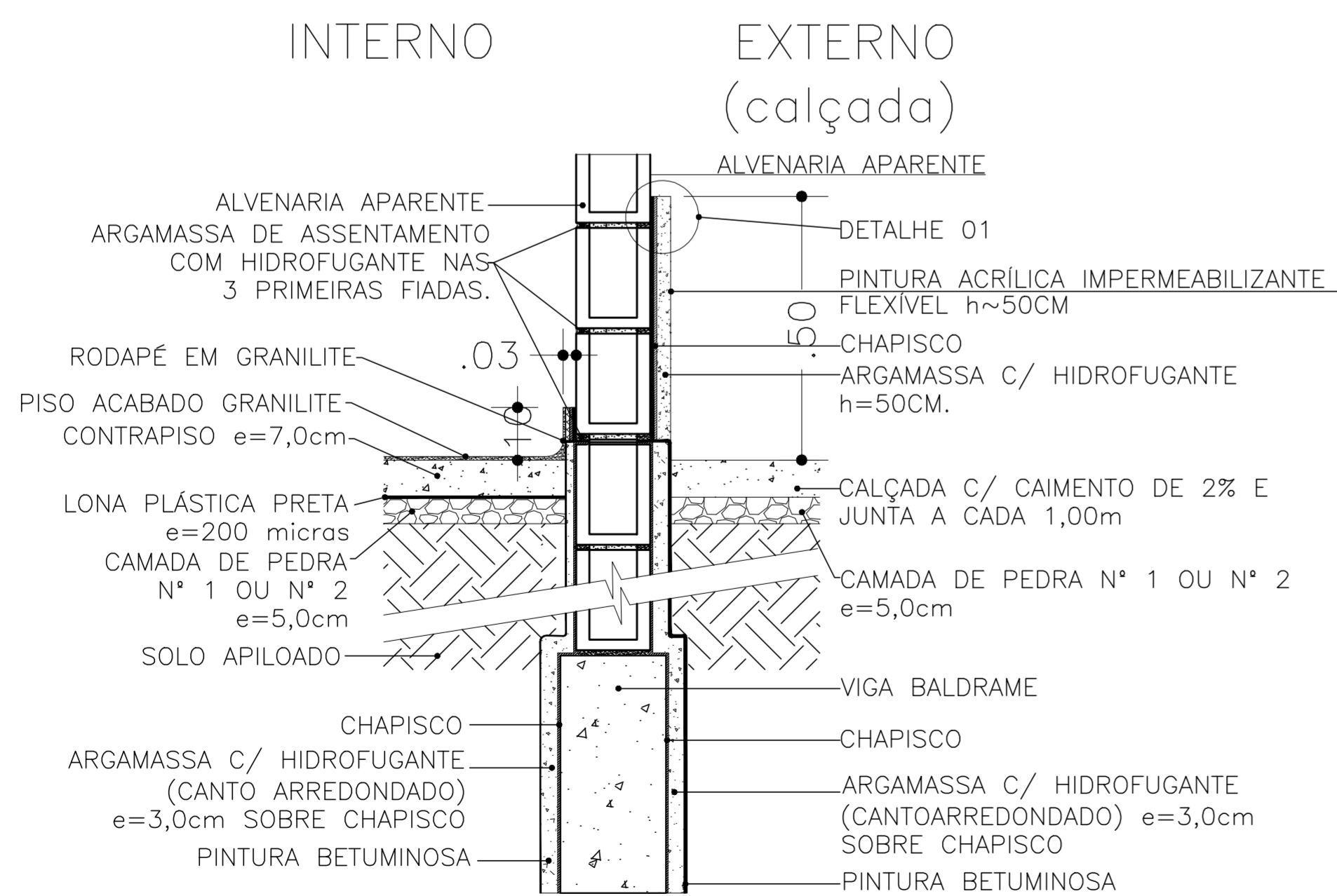
DETALHE IMPERMEABILIZAÇÃO DE BANHEIRO
ESC.: 1:2



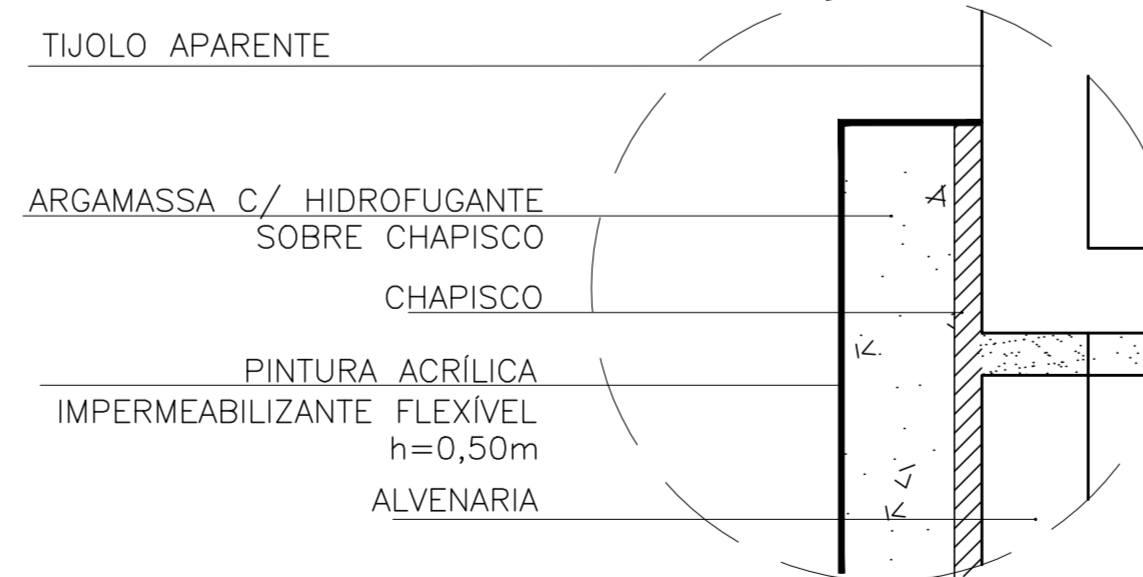
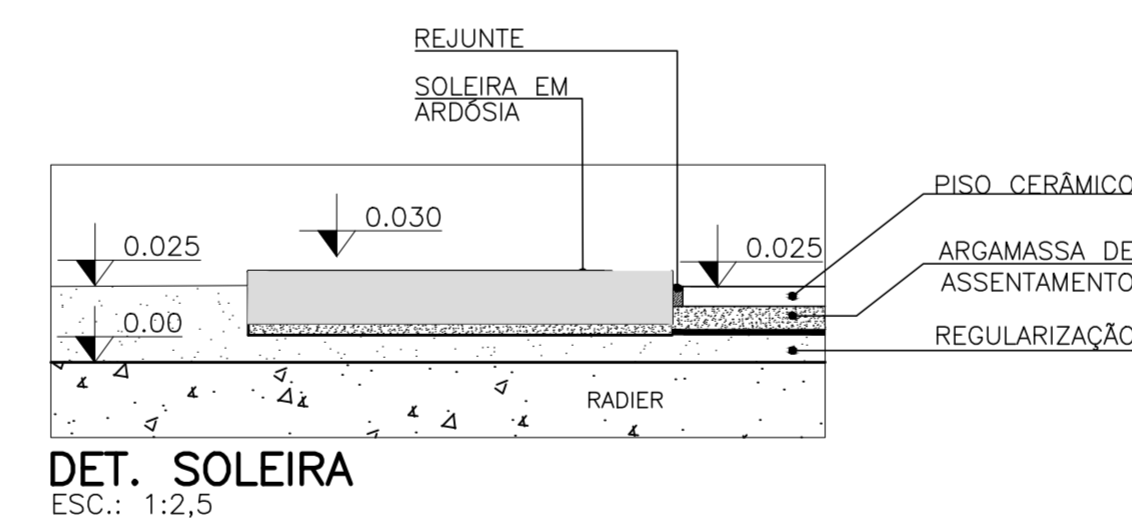
DETALHE 1
S/ ESCALA



NOTAS:
 1 - CHAPA GALVANIZADA Nº 20 COM GALVANIZAÇÃO GRAU Z 275 OU SUPERIOR.
 2 - EM REGIÕES LITORÂNEAS USAR CHAPAS EM FIBRA DE VIDRO.
 3 - FIXAR A CALHA E OS RUFOS COM PARAFUSOS EM AÇO INOX 4x35 E BUCHAS Nº6.



DETALHE FAIXA IMPERMEABILIZANTE DA FACHADA
ESC.: 1:10



DETALHE 1
SEM ESCALA

Revisões (discriminação)	Nº	Data	Rubrica