



Prefeitura Municipal de Fartura-SP

PLANILHA ORÇAMENTÁRIA

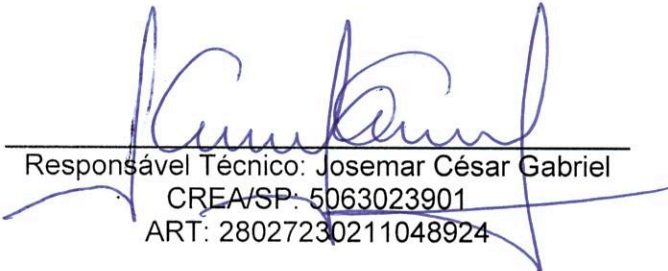
OBJETO: Substituição da iluminação pública em parte das ruas e avenidas da cidade de Fartura/SP (ruas e avenidas indicadas no memorial descritivo e na planilha quantitativa)

REFERÊNCIA: CDHU 183 - SEM DESONERAÇÃO – SÃO PAULO

BDI: 15%

ITEM	CÓD.	DESCRIÇÃO DOS SERVIÇOS	QUANT.	UN.	UNIT. (R\$)	BDI (%)	UNIT. COM BDI (R\$)	TOTAL (R\$)
01	02.08.020	Placa de identificação para obra	4	M ²	631,34	15	726,04	2.904,16
02	41.11.721	Luminária LED retangular para poste de 6250 até 6674 lm, eficiência mínima 113 lm/W	375	UN	956,05	15	1.099,46	412.297,50
03	39.02.016	Cabo de cobre de 2,5 mm ² , isolamento 750 V - isolamento em PVC 70°C	2250	M	4,30	15	4,94	11.115,00
TOTAL DO ORÇAMENTO								426.316,66

Prefeitura do Município de Fartura/SP, aos 09/11/2021


Responsável Técnico: Josemar César Gabriel

CREA/SP: 5063023901

ART: 28027230211048924



Prefeitura Municipal de Fartura-SP

MEMORIAL DESCRITIVO

OBRA: Substituição da iluminação pública em parte das ruas e avenidas da cidade de Fartura-SP

LOCAL: Rua Barão do Rio Branco

Rua Chica Vaz
Rua Américo Brasiliense
Rua Emílio Del Cístia
Rua Floriano Peixoto
Rua José Ignácio Ribeiro
Rua Belgrave Teixeira de Carvalho
Rua Sebastião Rodrigues do Amaral
Rua Germano de Oliveira
Rua Maximiano de Andrade
Rua Jerônimo de Andrade
Rua Padre Monsenhor José Trombi
Rua Luis Ribeiro Salgado
Rua Anacleto Gonçalves Neves
Avenida Maria J. Del Cístia
Rua Primeiro de Abril
Rua Maximo Perini
Avenida Pedro Nogueira Ribeiro
Rua Carlos Guimarães
Rua José Carlos Nogueira Ribeiro
Rua Carlos Guimarães Coldibeli
Rua Ireno Ferreira Duarte
Avenida Antonio Prioli
Rua Barnabé José Soares
Rua Irmã Sandra
Avenida Maximiano de Andrade
Praça 9 de Julho
Avenida Valdenir Adriano Barbosa

MUNICÍPIO: Fartura-SP

ART/RRT: 28027230211048924

A handwritten signature in blue ink, consisting of several overlapping strokes.



Prefeitura Municipal de Fartura-SP

INTRODUÇÃO

O projeto de iluminação pública da cidade de Fartura-SP, tem como objetivo substituir as lâmpadas existentes em algumas ruas da cidade por luminárias de LED IP-66 150W. No projeto está indicado o tipo da luminária que será instalada e o local. Será feita uma planilha com o nome da rua beneficiada e a quantidade de luminárias que serão trocadas em cada rua ou avenida. Lembrando que serão substituídas somente as lâmpadas por luminárias de LED.

Conforme projeto elétrico já aprovado, apresentamos o presente memorial que visa descrever o projeto da iluminação pública das ruas da cidade.

As principais características do projeto de iluminação pública serão especificadas e descritas neste memorial.

Normas:

- ✓ NBR-5410 – Instalações elétricas de baixa tensão;
- ✓ NR-10 – Segurança em instalações e serviços em eletricidade;



Prefeitura Municipal de Fartura-SP

Dados da Obra

Endereços: Ruas e Avenidas da cidade de Fartura-SP indicadas anteriormente

Dados do Proprietário

Proprietário: Prefeitura Municipal de Fartura/SP

CNPJ: 46.223.707/0001-68

Telefone: (14) 3308-9300

Endereço: Praça Deocleciano Ribeiro, nº 444, Centro – Fartura/SP

E-mail: protocolo@fartura.sp.gov.br

Engenheiro Civil/Eletricista: Josemar César Gabriel

CREA/SP: 5063023901

Endereço: Avenida João Rocha de Andrade, nº 475, Vila Nossa Senhora de Fátima - Fartura/SP

Telefone: (14) 99758-0038

E-mail: josemar.jcg@gmail.com

ART - N°: 28027230211048924



Prefeitura Municipal de Fartura-SP

SUMÁRIO

Introdução	2
Iluminação	5
Circuitos de iluminação	6
Execução da instalação	6
Observações	7
Lista de materiais para iluminação pública	7
Responsáveis legais	8



Prefeitura Municipal de Fartura-SP

ILUMINAÇÃO

Todos os materiais devem estar em conformidade com a norma ABNT (Associação Brasileira de Normas Técnicas). Os equipamentos elétricos devem atender as normas da concessionária de energia elétrica, neste caso a Elektro. Para a fixação das luminárias será utilizado o poste fabricado em concreto armado, conforme projeto aprovado pela Elektro para o loteamento, será utilizado braço curvo com projeção de 2,50 metros com chapa decorativa soldada na parte externa. A luminária decorativa será de 150W e será instalada no máximo a uma altura de 5,5 metros.

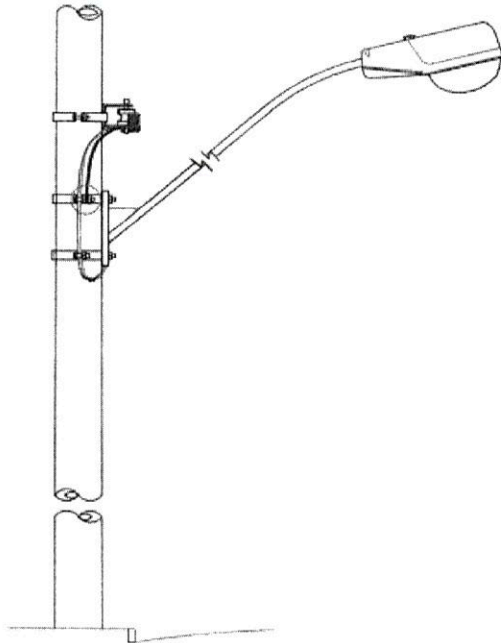


Figura 1: Poste de Iluminação Pública





Prefeitura Municipal de Fartura-SP

CIRCUITOS DE ILUMINAÇÃO

Em concordância com pontos elétricos já existentes pela Elektro, propomos que somente seja realizada a troca das luminárias para atender a iluminação pública de parte das ruas e avenidas da cidade indicadas anteriormente.

Circuito:

375 Lâmpadas de 150 W cada, totalizando uma potência de 56.250 W. Informamos que esse memorial não contempla cálculo de queda de tensão por se tratar de troca de luminária.

Para alimentar o circuito propomos que seja utilizado um Cabo SINTENAX 0,6/1kV unipolar (90°C), com seção nominal de acordo com já aprovado via projeto elétrico pela Elektro.

Potência Total= 56,25 kW;

Ligação das luminárias à rede

Os condutores para ligação da luminária à rede de distribuição devem ser de cobre, flexível, classe 4 ou 5, isolamento em PVC/A, antichama BWF-B, 1 condutor, 450/750 V, próprio para uso ao tempo, conforme ABNT NBR 7285 e ter as seguintes características:

- Seções nominais de 2,5 mm² para as lâmpadas.
- Um condutor de cor preta e um condutor de cor vermelha.

Todos os circuitos devem seguir este padrão de cores, desde os circuitos principais até os circuitos terminais.

EXECUÇÃO DA INSTALAÇÃO

A execução da instalação deverá ser acompanhada por um profissional com formação em Engenharia Elétrica sendo que este profissional deve ser registrado no Conselho Regional de Engenharia, o CREA.

A execução da obra deve seguir as seguintes etapas:

- Primeiramente deverá ser localizado e demarcado os pontos de iluminação pública que deverão ser instalados, conforme distribuídos na planta em anexo.
- Para a montagem das luminárias atentar-se as instruções técnicas especificar para o produto, contidas em seu manual de instrução.
- Testar se todas as luminárias estão funcionando adequadamente.
- Para a fixação dos braços, se atentar ao padrão de instalação do produto.
- Medir a corrente dos circuitos para verificar se estão de acordo com a corrente do projeto.



Prefeitura Municipal de Fartura-SP

OBSERVAÇÕES

Todos os materiais presentes na lista em anexo deverão estar em conformidade com os padrões Elektro quando da exigência da concessória, quando a concessionária não estabelecer uma norma própria, deverá ser seguido os padrões estabelecidos pela ABNT.

A execução das instalações deverá ser feita por profissionais com formação de nível técnico eletrotécnica, formados por uma instituição devidamente reconhecida pelos órgãos federais, e sobre a supervisão de um profissional com formação em Engenharia Elétrica durante a execução do projeto, sendo estes necessários para uma boa execução do projeto, tendo assim segurança e conforto.

O projeto tem validade de 5 anos a partir da data de aprovação pela Elektro.

Quaisquer alterações das características do projeto acima descrito podem comprometer a segurança e a qualidade das instalações. Qualquer alteração deverá ser solicitada por escrito ao responsável técnico da obra.

LISTA DE MATERIAIS PARA A ILUMINAÇÃO PÚBLICA


Descrição	Quantidade	Unidade
Placa de identificação para obra	4	metro
Aparelho de iluminação de LED Pública 150W 5000K	375	unidade
Cabo de cobre, flexível, classe 4 ou 5, isolamento em PVC/A, antichama BWF-B, 1 condutor, 450/750 V, seção nominal de 2,5 mm ²	2250	metro



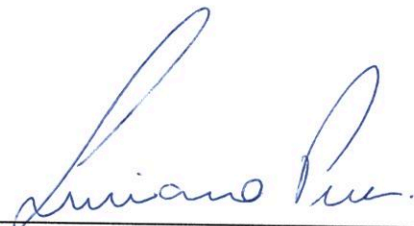
Prefeitura Municipal de Fartura-SP

RESPONSÁVEIS LEGAIS

Fartura/SP, 22 de novembro de 2021



Responsável Técnico: Josemar César Gabriel
CREA/SP: 5063023901



Proprietário: Prefeitura Municipal de Fartura/SP
CNPJ: 46.223.707/0001-68