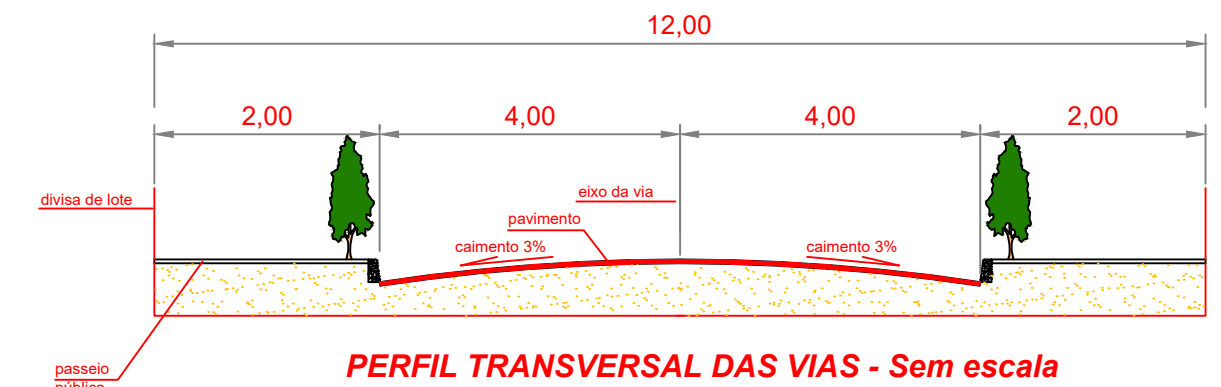
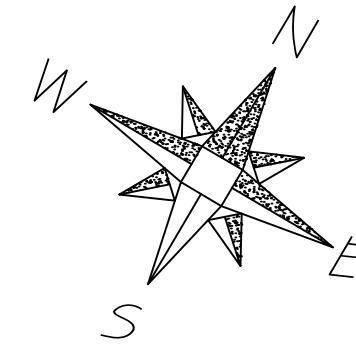
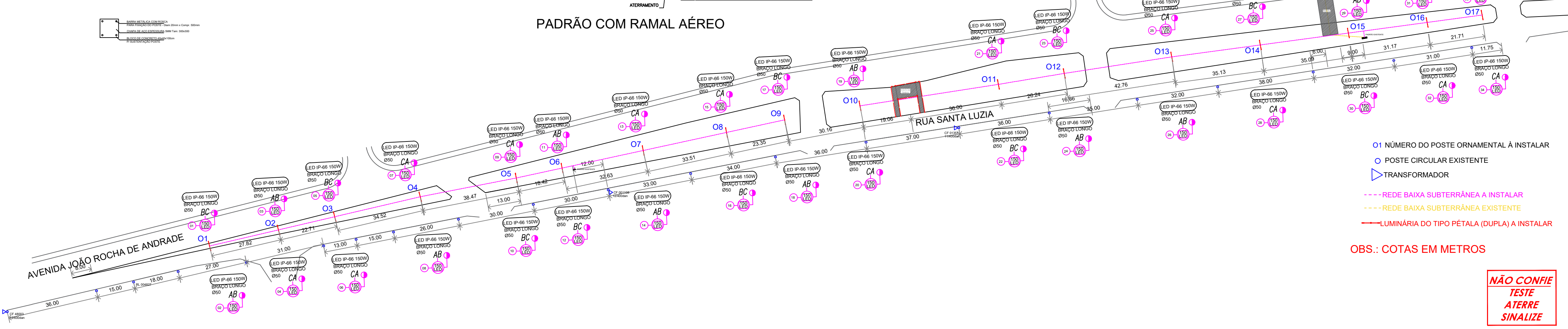
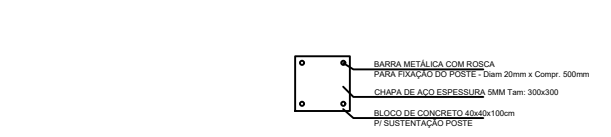
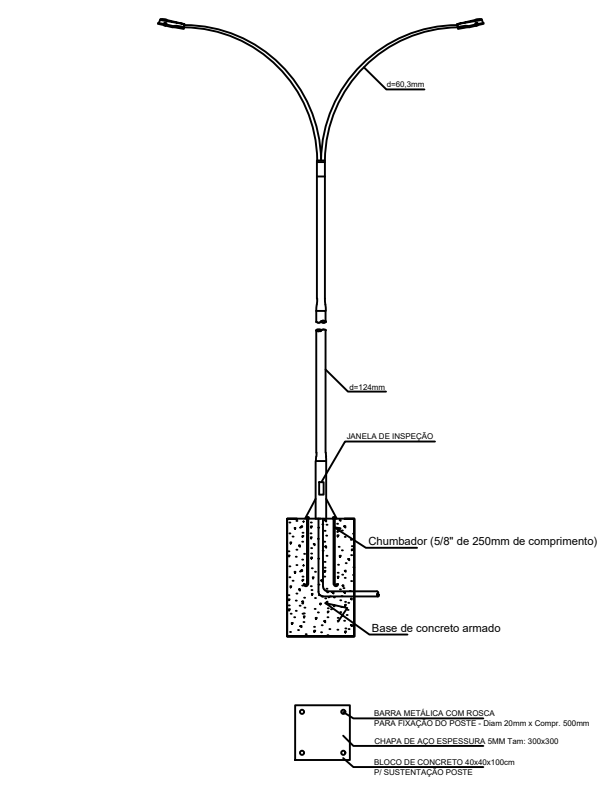
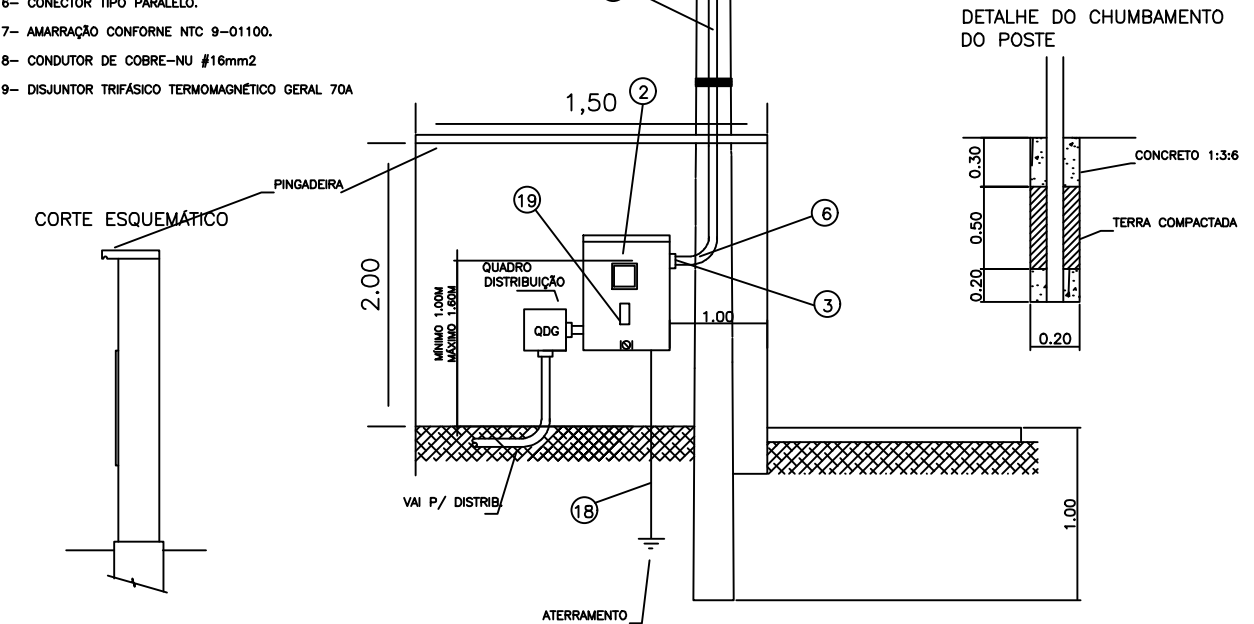


PROJETO 8 - AVENIDA JOÃO ROCHA DE ANDRADE E DISTRITO INDUSTRIAL - 38 LUMINÁRIAS DE 150 W (ORNAMENTAL)



- 1- POSTE DE CONCRETO - H=5,00M (LIVRE)
- 2- CAIXA PARA MEDIDOR TRIFÁSICO - PADRÃO ENERGISA
- 3- BUCHA E CONTRA BUCHA
- 4- ELETRODUTO DE PVC RÍGIDO Ø40mm
- 5- ARAME DE AÇO GALVANIZADO # 14 BWG.
- 6- CURVA DE Ø90mm
- 7- CABCOTE DE ALUMÍNIO FUNDIDO
- 8- ARMAÇÃO SECUNDÁRIA C/ 1 ESTRIBO DE AÇO GALVANIZADO
- 9- PARAFUSO DE AÇO GALV. #16mm C/ CABEÇA E PORÇA QUADRADA.
- 10- ARRUELA DE AÇO GALVANIZADO QUADRADA.
- 11- ISOLADOR ROLDANA DE PORCELANA VIDRADA.
- 12- CONDUTOR DE COBRE ISOLADO P/ 750V #10mm<sup>2</sup>
- 13- CONDUTOR DE COBRE ISOLADO P/ 750V #10mm<sup>2</sup>
- 14- CONDUTOR DE COBRE ISOLADO P/ 750V #10mm<sup>2</sup>
- 15- CONDUTOR DE COBRE ISOLADO P/ 750V #10mm<sup>2</sup>
- 16- CONECTOR TIPO PARALELO.
- 17- AMARRAÇÃO CONFORME NTC 9-01100.
- 18- CONDUTOR DE COBRE-NU #16mm<sup>2</sup>
- 19- DISJUNTOR TRIFÁSICO TERMOMAGNÉTICO GERAL 70A



Título: **PROJETO DE ILUMINAÇÃO PÚBLICA**

Folha: **08/08**

Objetivo: **PROJETO DE ILUMINAÇÃO PÚBLICA ORNAMENTAL-FATURA/SP**

Localização: **AVENIDA JOÃO ROCHA DE ANDRADE E DISTRITO INDUSTRIAL**

Interessado(a): **PREFEITURA MUNICIPAL DE FARTURA**

Escala: **1 : 1.000**

**JCG**  
**ENGENHARIA**  
 Engenharia Civil / Eletricista  
 Projetos, Construção e Instalações Elétricas L.TDA  
 CNPJ: 32.264.325/0001-53

**Josemar César Gabriel**  
 Engenheiro Civil / Eletricista  
 CREA-SP: 5063023901  
 CNPJ: 32.264.325/0001-53

Interessado(a)  
 PREFEITURA MUNICIPAL DE FARTURA-SP  
 CNPJ: 46.223.707/0001-68

Responsável Técnico  
**JOSEMAR CESAR GABRIEL**  
 Engenheiro Civil / Eletricista  
 CREA-SP: 5063023901  
 ART: 28027230221821750

Aprovações: