



PREFEITURA MUNICIPAL DE FARTURA

SETOR DE LICITAÇÕES E CONTRATOS

Praça Deocleciano Ribeiro, nº 444, Centro - CEP 18870-011 - Fartura/SP

Telefones: (14) 3308-9332 | 3308-9344 | 3308-9303

www.fartura.sp.gov.br

EDITAL DE LICITAÇÃO

TOMADA DE PREÇOS Nº 05/2023

PROCESSO Nº 16/2023

OBJETO: *Contratação de empresa especializada para instalação de iluminação pública ornamental em ruas e avenidas do município de Fartura/SP, conforme projeto elétrico, memorial descritivo, planilha orçamentária, cronograma e termo de referência.*

DATA DE ABERTURA: 16 DE MARÇO DE 2023.

HORÁRIO: 13H30MIN

LOCAL: Praça Deocleciano Ribeiro, nº 444, Centro, Fartura/SP

TIPO DE JULGAMENTO: *Empreitada por menor preço global*

FORMALIZAÇÃO DE CONSULTAS/ENCAMINHAMENTOS:

Endereço: Praça Deocleciano Ribeiro nº 444, Centro, CEP 18870-011, Fartura-SP (A/C Setor de Licitações)

Telefone: (14) 3308-9300 / 3308-9332 / 3308-9303 / 3308-9344

E-mail: setordelicitação@fartura.sp.gov.br / contratos@fartura.sp.gov.br

SETOR(ES) REQUISITANTE(S): *Coordenadoria Municipal de Serviços e Obras Públicas*

PREÂMBULO

A **PREFEITURA MUNICIPAL DE FARTURA**, Estado de São Paulo, torna público a quem possa interessar que, de acordo com a Lei nº 8.666, de 21 de junho de 1993, e suas alterações, bem como às normas estabelecidas na Lei Complementar nº 123, de 14 de dezembro de 2006 e da Lei Complementar nº 147, de 07 de agosto de 2014 e demais normas legais pertinentes, se acha aberta a presente licitação na modalidade **TOMADA DE PREÇOS**, do tipo **MENOR PREÇO**, sob o regime de execução **INDIRETA - EMPREITADA POR PREÇO GLOBAL**, visando a **Contratação de empresa especializada para instalação de iluminação pública ornamental em ruas e avenidas do município de Fartura/SP, conforme projeto elétrico, memorial descritivo, planilha orçamentária, cronograma e termo de referência**, e ainda, de acordo com as condições estabelecidas neste Edital.

1. DOS ENVELOPES - DOCUMENTAÇÃO E PROPOSTA:

1.1. Prazo de recebimento dos ENVELOPES nº 01 - DOCUMENTAÇÃO, e nº 02 - PROPOSTA: **ATÉ O DIA 16 DE MARÇO DE 2023, ÀS 13H30MIN. NÃO SERÃO ACEITOS ENVELOPES COM PROTOCOLOS APÓS ESTA DATA E HORÁRIO.**

1.2. Os envelopes 01 - DOCUMENTAÇÃO e 02 - PROPOSTA deverão ser entregues, separadamente, na Prefeitura Municipal de Fartura, Setor de Protocolo, sito a Praça Deocleciano Ribeiro, 444, Centro, em envelopes fechados e lacrados, rubricados no fecho e identificados com o nome do licitante e contendo em suas partes externas e frontais, em caracteres destacados, os seguintes dizeres:

ENVELOPE Nº 01 - DOCUMENTAÇÃO

PREFEITURA MUNICIPAL DE FARTURA

TOMADA DE PREÇOS Nº 05/2023

PROCESSO Nº 16/2023

(RAZÃO SOCIAL, CNPJ E ENDEREÇO DA PROPONENTE)



PREFEITURA MUNICIPAL DE FARTURA

SETOR DE LICITAÇÕES E CONTRATOS

Praça Deocleciano Ribeiro, nº 444, Centro - CEP 18870-011 - Fartura/SP

Telefones: (14) 3308-9332 | 3308-9344 | 3308-9303

www.fartura.sp.gov.br

ENVELOPE Nº 02 - PROPOSTA

PREFEITURA MUNICIPAL DE FARTURA

TOMADA DE PREÇOS Nº 05/2023

PROCESSO Nº 16/2023

(RAZÃO SOCIAL, CNPJ E ENDEREÇO DA PROPONENTE)

1.3. O início da abertura do **ENVELOPE Nº 01 - DOCUMENTAÇÃO**, ocorrerá a partir das **13H30MIN DO DIA 16 DE MARÇO DE 2023**, na Sala de Reuniões da Prefeitura, no endereço acima mencionado, seguindo-se após, a abertura do **ENVELOPE Nº 02 - PROPOSTA**, desde que ocorra desistência expressa de interposição de recursos, de acordo com o inciso III, art. 43 da Lei nº 8.666/93.

OBS: Os licitantes interessados em participar do certame não necessitam encaminhar seus representantes legais para entregar os envelopes com a documentação e as propostas, podendo, inclusive, encaminhá-los via Correio ou outro meio similar de entrega, atentando para as datas e horários finais para recebimento dos mesmos, constantes neste Edital. A correspondência deverá ser endereçada com aviso de recebimento para a Comissão de Licitação e conter os dois envelopes acima mencionados, com antecedência mínima de 1 (uma) hora do momento marcado para abertura da sessão pública.

2. OBJETO

2.1. A presente licitação tem por objeto a escolha da proposta mais vantajosa para **Contratação de empresa especializada para instalação de iluminação pública ornamental em ruas e avenidas do município de Fartura/SP, conforme projeto elétrico, memorial descritivo, planilha orçamentária, cronograma e termo de referência**, e ainda, de acordo com as condições estabelecidas neste Edital.

2.2. A(s) Licitante(s) deverá(ão) elaborar(em) a(s) planilha(s) orçamentária(s), bem como os cronograma(s) físico(s)-financeiro(s) para execução dos serviços, levando em consideração que as obras e serviços objeto desta Tomada de Preços deverá(ao) ser(em) entregues completos. Em consequência, ficará a cargo da(s) Licitante(s) prever(em) qualquer serviço ou material necessário, mesmo quando não expressamente indicados nos orçamentos estimados em planilhas de quantitativos e preços unitários, ou decorrente das condições gerais e peculiaridades dos locais onde serão executadas as obras.

3. DA PUBLICIDADE, ESCLARECIMENTO E FORNECIMENTO DO EDITAL

3.1. Os esclarecimentos administrativos e técnicos eventualmente considerados indispensáveis para apresentação da DOCUMENTAÇÃO e formulação das PROPOSTAS poderão ser obtidos pelos interessados na sede da Municipalidade, no endereço supra, ou pelos telefones (14) 3308-9332 (Setor de Licitações) ou 3308-9300 (Setor de Engenharia).

3.2. A não solicitação de esclarecimentos será entendida como pleno conhecimento e concordância com as exigências do Edital.

3.3. O edital completo, seus anexos e demais documentos que compõem o processo poderão ser obtidos mediante download gratuito no sítio eletrônico: www.fartura.sp.gov.br ou solicitação via e-mail.

3.4. Qualquer empresa interessada, através de seu representante legal, poderá examinar o processo licitatório completo, na sede da Prefeitura Municipal de Fartura, em dia e horário previamente agendado pelo telefone (14) 3308-9332, até um dia útil anterior à data da sessão.

4. DA IMPUGNAÇÃO

4.1. Qualquer cidadão é parte legítima para impugnar edital de licitação por irregularidade na aplicação desta Lei, devendo protocolar o pedido até 5 (cinco) dias úteis antes da data fixada para a abertura dos envelopes de habilitação, devendo a Administração julgar e responder à impugnação em até 3 (três) dias úteis, sem prejuízo da faculdade prevista no § 1º do art. 113.



PREFEITURA MUNICIPAL DE FARTURA

SETOR DE LICITAÇÕES E CONTRATOS

Praça Deocleciano Ribeiro, nº 444, Centro - CEP 18870-011 - Fartura/SP

Telefones: (14) 3308-9332 | 3308-9344 | 3308-9303

www.fartura.sp.gov.br

4.2. Decairá do direito de impugnar os termos do edital de licitação perante a administração o licitante que não o fizer até o segundo dia útil que anteceder a abertura dos envelopes de habilitação em concorrência, a abertura dos envelopes com as propostas em convite, tomada de preços ou concurso, ou a realização de leilão, as falhas ou irregularidades que viciariam esse edital, hipótese em que tal comunicação não terá efeito de recurso.

4.3. A impugnação feita tempestivamente pelo licitante não o impedirá de participar do processo licitatório até o trânsito em julgado da decisão a ela pertinente.

4.4. A inabilitação do licitante importa preclusão do seu direito de participar das fases subsequentes.

4.5. A impugnação deverá:

- a) Ser protocolada no Setor de Protocolos da Prefeitura Municipal de Fartura, ou;
- b) Ser protocolada via Protocolo Online através do site www.fartura.sp.gov.br, ou;
- c) Encaminhada via e-mail (setordelicitacao@fartura.sp.gov.br).

5. DAS CONDIÇÕES GERAIS DE PARTICIPAÇÃO

5.1. Poderão participar desta licitação, os interessados devidamente cadastrados ou que atenderem a todas as condições exigidas para cadastramento até o 3º (terceiro) dia anterior à data do recebimento das propostas, cujo ramo de atividades seja compatível com o objeto desta licitação.

5.2. Será permitida a participação de empresa com registros cadastrais de outros órgãos oficiais de governos municipais, estaduais e federal, desde que o certificado tenha sido emitido em conformidade com a Lei 8.666/93 e guarde relação com o objeto da licitação.

5.3. Não serão aceitos certificados de registros cadastrais - CRC vencidos ou desatualizados.

5.4. As empresas não cadastradas junto a quaisquer dos órgãos oficiais previstos no subitem 5.2, para o cadastramento e habilitação, deverão apresentar a requerimento de solicitação e documentação relacionada nos artigos 27 a 33 das Leis nºs 8.666/93 e 8.883/94, junto à Comissão Permanente de Licitações.

6. DAS RESTRIÇÕES

6.1. Não poderão participar da presente licitação, empresas:

a) Impedidas de contratar e participar de licitações nos termos da Súmula 51 do TCE/SP;

Súmula 51 TCE/SP: A declaração de inidoneidade para licitar ou contratar (artigo 87, IV da Lei nº 8.666/93) tem seus efeitos jurídicos estendidos a todos os órgãos da Administração Pública, ao passo que, nos casos de impedimento e suspensão de licitar e contratar (artigo 87, III da Lei nº 8.666/93 e artigo 7º da Lei nº 10.520/02), a medida repressiva se restringe à esfera de governo do órgão sancionador.

b) Declaradas inidôneas, de acordo com o previsto no inciso IV do art. 87 da Lei Federal nº 8.666/93 e que não tenham restabelecido sua idoneidade;

c) Com falência decretada; para as empresas que estiverem em recuperação judicial ou extra - judicial será permitida a participação, desde que a licitante apresente plano de recuperação já homologado pelo Juízo competente e em pleno vigor e atenda todos os demais requisitos de habilitação, tudo nos exatos termos da Súmula 50 do TCE/SP;

Súmula 50 TCE/SP: Em procedimento licitatório, não pode a Administração impedir a participação de empresas que estejam em recuperação judicial, das quais poderá ser exigida a apresentação, durante a fase de habilitação, do Plano de Recuperação já homologado pelo juízo competente e em pleno vigor, sem prejuízo do atendimento a todos os requisitos de habilitação econômico-financeira estabelecidos no edital.

d) Consorciada (Art. 9º II da Lei 8.666/93 e alterações);



PREFEITURA MUNICIPAL DE FARTURA

SETOR DE LICITAÇÕES E CONTRATOS

Praça Deocleciano Ribeiro, nº 444, Centro - CEP 18870-011 - Fartura/SP

Telefones: (14) 3308-9332 | 3308-9344 | 3308-9303

www.fartura.sp.gov.br

II - empresa, isoladamente ou em consórcio, responsável pela elaboração do projeto básico ou executivo ou da qual o autor do projeto seja dirigente, gerente, acionista ou detentor de mais de 5% (cinco por cento) do capital com direito a voto ou controlador, responsável técnico ou subcontratado;

e) Com servidor ou dirigente de órgão ou entidade contratante ou responsável pela Licitação (Art. 9º III da Lei 8.666/93 e alterações);

f) O autor do projeto, básico ou executivo, pessoa física ou jurídica (Art. 9º - I da lei 8.666/93 e alterações).

6.2. É vedada a participação de empresas pertencentes a um mesmo grupo econômico, de fato ou de direito, assim entendidas aquelas que possuam identidade de sócios, dirigentes, membros de conselho ou responsáveis técnicos, conforme o caso, ficando os infratores sujeitos à inabilitação, desclassificação ou revogação de eventual adjudicação, bem como às penalidades previstas no artigo 90 da Lei nº 8.666/93, sem prejuízo das demais sanções civis e penais cabíveis.

7. VISITA AO LOCAL DA OBRA

7.1. É facultativo aos interessados vistoriarem o local das obras, porém, será de responsabilidade do licitante contratado a ocorrência de eventuais prejuízos em virtude de sua omissão na verificação dos locais de instalação e/ou execução da obra. As vistorias poderão ser agendadas no Setor de Engenharia até um dia útil anterior à data da abertura dos envelopes, pelo telefone (14) 3308-9300, de segunda a sexta-feira, em horário de expediente da Prefeitura Municipal de Fartura.

8. VALOR ORÇADO PELA ADMINISTRAÇÃO E RECURSOS ORÇAMENTÁRIOS

8.1. O valor máximo orçado pela Administração, para execução dos serviços, para elaboração das propostas dos licitantes é de R\$ 401.868,14.

8.2. As despesas serão atendidas através dos seguintes recursos orçamentários:

Unidade Orçamentária: 02.10.00 - Serviços Municipais

Unidade Executora: 02.10.08 - Iluminação Pública

Função Programática: 15.452.0032.1031

Brilha Fartura - 4.4.90.51.00: Obras e Instalações - FICHA 663 - Operações de crédito

Reserva: 76/2023 - R\$ 401.868,14

9. DA PARTICIPAÇÃO DE MICROEMPRESAS E EMPRESAS DE PEQUENO PORTE

9.1. As microempresas e empresas de pequeno porte, por ocasião da participação em certames licitatórios, deverão apresentar toda a documentação exigida para efeito de comprovação de regularidade fiscal, mesmo que esta apresente alguma restrição.

9.2. Havendo alguma restrição na comprovação da regularidade fiscal, será assegurado o prazo de 05 (cinco) dias úteis, cujo termo inicial corresponderá ao momento em que o proponente for declarado o vencedor do certame, prorrogáveis por igual período, a critério da Administração Pública, para a regularização da documentação, pagamento ou parcelamento do débito, e emissão de eventuais certidões negativas ou positivas com efeito de certidão negativa.

9.3. A não regularização da documentação no prazo previsto implicará decadência do direito à contratação, sem prejuízo das sanções previstas no artigo 81 da lei 8.666/93 e suas alterações, sendo facultado à Administração convocar os licitantes remanescentes, na ordem de classificação, para assinatura do contrato ou revogar a licitação.

10. CREDENCIAMENTO DA(S) EMPRESA(S) PARA PARTICIPAÇÃO

10.1. Para o credenciamento deverão ser apresentados, **fora dos envelopes nº 1 e nº 2**, os seguintes documentos:



PREFEITURA MUNICIPAL DE FARTURA

SETOR DE LICITAÇÕES E CONTRATOS

Praça Deocleciano Ribeiro, nº 444, Centro - CEP 18870-011 - Fartura/SP

Telefones: (14) 3308-9332 | 3308-9344 | 3308-9303

www.fartura.sp.gov.br

- a) **Tratando-se de representante legal:** o estatuto social, contrato social ou outro instrumento equivalente, devidamente registrado na Junta Comercial ou junto ao Cartório de Registro Civil, conforme o caso, no qual estejam expressos seus poderes para exercer direitos e assumir obrigações em decorrência de tal investidura;
- b) **Tratando-se de procurador:** a procuração por instrumento público ou particular (**Modelo anexo 02**), da qual constem poderes específicos para formular lances, negociar preços, interpor recursos, desistir de sua interposição e praticar todos os demais atos pertinentes ao certame, acompanhado do correspondente documento, dentre os indicados na alínea "a", que comprove os poderes do mandante para a outorga.

10.1.1. O representante legal ou o procurador deverão identificar-se exibindo documento oficial de identificação que contenha foto.

10.2. Será admitido apenas 1 (um) representante para cada licitante credenciada, sendo que cada um deles poderá representar apenas uma empresa.

10.3. A não apresentação ou incorreção do documento de credenciamento, para participar da sessão de abertura dos ENVELOPES de DOCUMENTAÇÃO e PROPOSTA, embora não acarrete a inabilitação ou desclassificação da empresa, impedirá seu representante de manifestar-se ou responder pela proponente, sendo-lhe permitido tão somente o acompanhamento dos procedimentos.

11. ENVELOPE Nº 01 - DOCUMENTOS DE HABILITAÇÃO

11.1. No Envelope nº 01 - "Documentos de Habilitação", devidamente lacrado, deverá conter os documentos relacionados abaixo, **preferencialmente na ordem sequencial**, conforme segue:

11.1.1. CERTIFICADO DE REGISTRO CADASTRAL (CRC)

a) **CRC vigente**, emitido pela Prefeitura Municipal de Fartura ou fornecido por órgãos oficiais de governos municipais, estaduais, ou federal, desde que o certificado tenha sido emitido em conformidade com a Lei nº 8.666/93, e guarde relação com o objeto da licitação;

a.1) Caso a empresa não conte com representante presente na sessão, deverá apresentar juntamente com o CRC, cópia do estatuto social, contrato social ou outro instrumento equivalente, devidamente registrado na Junta Comercial ou junto ao Cartório de Registro Civil.

11.1.2. REGULARIDADE FISCAL E TRABALHISTA:

a) **Comprovante de Inscrição no CNPJ:** Prova de inscrição no Cadastro Nacional de Pessoas Jurídicas do Ministério da Fazenda (CNPJ);

b) **Cadastro de Contribuintes:** Prova de inscrição no Cadastro de Contribuintes Municipal ou Estadual, relativo à sede da licitante, pertinente ao seu ramo de atividade e compatível com o objeto do certame (*Pode ser substituído por Alvará de Funcionamento devidamente válido*);

c) **Certidão Conjunta Federal:** Certidão Conjunta Negativa de Débitos (**CND**) ou Certidão Conjunta Positiva com Efeitos de Negativa (**CPEND**), relativos a Tributos Federais e à Dívida Ativa da União inclusive créditos tributários relativos às contribuições sociais, expedida pela Secretaria da Receita Federal (RFB) e pela Procuradoria-Geral da Fazenda Nacional (PGFN);

d) **Certidão Estadual:** Certidão Negativa (ou positiva com efeitos de negativa) de Débitos Tributários **INSCRITOS na Dívida Ativa**, emitida pela Procuradoria Geral do Estado sede da licitante;

e) **Certidão Municipal:** Certidão Negativa (ou positiva com efeitos de negativa) de regularidade para com a Fazenda Municipal MOBILIÁRIA do domicílio ou sede da Proponente;



PREFEITURA MUNICIPAL DE FARTURA

SETOR DE LICITAÇÕES E CONTRATOS

Praça Deocleciano Ribeiro, nº 444, Centro - CEP 18870-011 - Fartura/SP

Telefones: (14) 3308-9332 | 3308-9344 | 3308-9303

www.fartura.sp.gov.br

f) Certidão Regularidade FGTS: Certificado de Regularidade do Fundo de Garantia por Tempo de Serviço - FGTS, expedido pela Caixa Econômica Federal (ou positiva com efeitos de negativa);

g) Certidão de Débitos Trabalhistas: Prova de inexistência de débitos inadimplidos perante a Justiça do Trabalho, mediante apresentação de certidão negativa de Débitos Trabalhistas (CNDT) ou Positiva de Débitos Trabalhistas com Efeito de Negativa em cumprimento à Lei nº 12.440/2011 e à Resolução Administrativa TST nº 1470/2011;

11.1.3. DOCUMENTOS RELATIVOS À QUALIFICAÇÃO TÉCNICA:

11.1.3.1. As empresas deverão possuir os requisitos abaixo para serem julgadas tecnicamente qualificadas:

a) Prova de registro ou inscrição da empresa na entidade profissional competente;

b) Qualificação Operacional (Empresa): apresentação de atestados fornecidos por pessoas jurídicas de direito público ou privado, devidamente registrados nas entidades profissionais competentes, de no mínimo 50% das parcelas de maior relevância;

b.1) As parcelas de maior relevância técnica e de valor significativo, mencionadas acima, ficam definidas como:

Serviço	Unidade	Quantidade 100%	Quantidade mínima exigida (50%)
Instalação De Poste Galvanizado Altura 7 M	Und	54,00	27,00

c) Indicação das instalações, do aparelhamento e do pessoal técnico, adequados e disponíveis para a realização do objeto da licitação, bem como da qualificação de cada um dos membros da equipe técnica que se responsabilizará pelos trabalhos;

d) Capacitação técnico-profissional: comprovação do licitante de possuir em seu quadro permanente, na data prevista para entrega da proposta, profissional de nível superior ou outro devidamente reconhecido pela entidade competente, detentor de atestado de responsabilidade técnica por execução de obra ou serviço de características semelhantes, limitadas estas exclusivamente às parcelas de maior relevância e valor significativo do objeto da licitação vedado às exigências de quantidades mínimas ou prazos máximos, acompanhadas de CAT - Certidão de Acervo Técnico;

d.1) Os profissionais indicados pelo licitante para fins de comprovação da capacitação técnico-profissional de que trata o item "d" deverão participar da obra ou serviço objeto da licitação, admitindo-se a substituição por profissionais de experiência equivalente ou superior, desde que aprovada pela administração;

e) Comprovação do vínculo profissional através de contrato social, registro na carteira profissional, ficha de empregado ou contrato de trabalho, sendo possível a contratação de profissional autônomo que preencha os requisitos e se responsabilize tecnicamente pela execução dos serviços (Súmula 25 TCE-SP);

f) Declaração, de que recebeu os documentos, e de que tomou conhecimento de todas as informações e das condições locais para o cumprimento das obrigações objeto da licitação (Modelo - Anexo 05).

SÚMULA Nº 49: Em procedimento licitatório, o visto do Conselho Regional de Engenharia e Agronomia do Estado de São Paulo - CREA/SP deve ser dirigido apenas ao vencedor do certame, como condição de assinatura do contrato.

SÚMULA Nº 25: Em procedimento licitatório, a comprovação de vínculo profissional pode se dar mediante contrato social, registro na carteira profissional, ficha de empregado ou contrato de trabalho, sendo possível a contratação de profissional autônomo que preencha os requisitos e se responsabilize tecnicamente pela execução dos serviços.

11.1.4. DOCUMENTOS RELATIVOS À QUALIFICAÇÃO ECONÔMICA FINANCEIRA:



PREFEITURA MUNICIPAL DE FARTURA

SETOR DE LICITAÇÕES E CONTRATOS

Praça Deocleciano Ribeiro, nº 444, Centro - CEP 18870-011 - Fartura/SP

Telefones: (14) 3308-9332 | 3308-9344 | 3308-9303

www.fartura.sp.gov.br

a) Balanço patrimonial e demonstrações contábeis do último exercício social, já exigíveis e apresentados na forma da lei, que comprovem a boa situação financeira da empresa, vedada a sua substituição por balancetes ou balanços provisórios, podendo ser atualizados por índices oficiais quando encerrado há mais de 3 (três) meses da data de apresentação da proposta; Os balanços deverão conter as assinaturas dos sócios e do contador responsável do licitante, nos termos da legislação pertinente; Os balanços deverão citar as folhas e o número do Livro Diário, bem como seu registro na respectiva Junta Comercial ou Cartório, Termo de Abertura e Encerramento.

a.1) No caso de Livro Diário expedido através do Sistema Público de Escrituração Digital - SPED, deverá ser apresentado além do Balanço e das Demonstrações Contábeis, o termo de abertura e de encerramento do Livro Diário e o Recibo de Entrega de Escrituração Contábil Digital emitido pelo referido sistema.

a.2) Para as empresas que são facultadas a apresentação do Balanço Patrimonial pelo FISCO, que é o caso das empresas com Lucro Presumido, Lucro Arbitrado e Optantes pelo Simples Nacional (EPP e ME) em substituição ao Balanço poderão apresentar Declaração de Imposto de Renda de Pessoa Jurídica - IRPJ (2021) ou DEFIS em caso empresa optante do Simples Nacional.

Observação: Consideram-se "já exigíveis" as Demonstrações Contábeis e o Balanço Patrimonial referentes ao exercício social imediatamente antecedente ao ano da licitação, quando a data de apresentação dos documentos de habilitação ocorrer a partir de 01 de maio (art. 1.078, I, do Código Civil), mesmo no caso de licitantes obrigados ao SPED, devendo ser desconsiderado prazo superior para transmissão das peças contábeis digitais estabelecido por atos normativos que disciplinam o citado SPED (conforme entendimento do TCU, Acórdãos 1999/2014 e 119/2016, ambos do Plenário).

b) Comprovação de boa situação financeira, baseada na obtenção de Índice de Liquidez Geral (**ILG**), o Índice de Solvência Geral (**ISG**) e o Índice de Liquidez Corrente (**ILC**) igual ou maior do que **1,00 (um)**, apurados a partir dos dados expressos no Balanço Patrimonial e Demonstrações Contábeis, pelas fórmulas seguintes:

$$\text{ILG} = \frac{\text{Ativo Circulante (AC)} + \text{Realizável a Longo Prazo (RLP)}}{\text{Passivo Circulante (PC)} + \text{Passivo Não Circulante (PNC)}}$$
$$\text{ISG} = \frac{\text{Ativo Total (AT)}}{\text{Passivo Circulante (PC)} + \text{Passivo Não Circulante (PNC)}}$$
$$\text{ILC} = \frac{\text{Ativo Circulante (AC)}}{\text{Passivo Circulante (PC)}}$$

c) Prova de capital social mínimo registrado no valor de 10% (dez por cento) do valor estimado para a presente licitação, comprovado mediante certidão expedida pelo contador, por certidão simplificada emitida pela Junta Comercial ou por declaração do responsável acompanhada pelo contrato social registrado na junta comercial, do qual conste o capital social integralizado vigente. (Lei 8.666/93, art. 31, § 2º e 3º).

Valor total estimado para a obra	10% do valor estimado
R\$ 401.868,14	40.186,81

d) Certidão negativa de falência e/ou Recuperação Judicial: expedida pelo distribuidor da sede do pagamento com prazo de validade em vigor. Inexistindo prazo de validade na referida certidão será aceita aquela cuja expedição não ultrapasse **90 (noventa) dias** anteriores a data de abertura do envelope de habilitação.

d.1) Para as empresas que estejam em recuperação judicial será exigida a apresentação, durante a fase de habilitação, do Plano de Recuperação já homologado pelo juízo competente e em pleno vigor, sem prejuízo do atendimento a todos os requisitos de habilitação econômico-financeira estabelecidos no edital,



PREFEITURA MUNICIPAL DE FARTURA

SETOR DE LICITAÇÕES E CONTRATOS

Praça Deocleciano Ribeiro, nº 444, Centro - CEP 18870-011 - Fartura/SP

Telefones: (14) 3308-9332 | 3308-9344 | 3308-9303

www.fartura.sp.gov.br

conforme Súmula 50 do TCE-SP.

11.1.5. DECLARAÇÕES:

a) Declaração de Qualificação de Microempresa ou Empresa de Pequeno Porte: Deverá ser redigida de acordo com o modelo do **Anexo 03**;

a.1) As empresas que pretendem utilizar dos benefícios da Lei Complementar nº 123/06 e Lei Complementar 147/14, deverão apresentar a Declaração, juntamente com o comprovante de enquadramento emitido pela Junta Comercial (Ex: Certidão Simplificada).

b) Declarações Conjuntas da licitante, elaborada em papel timbrado e subscrita por seu representante legal (Modelo - Anexo 04).

c) Declaração de responsabilidade civil e solidária (Modelo - Anexo 06).

11.2. Será considerado INABILITADO o licitante que apresentar documentação em desconformidade com as exigências do EDITAL.

11.3. OS DOCUMENTOS DEVERÃO SER APRESENTADOS NO ORIGINAL, POR QUALQUER PROCESSO DE CÓPIA AUTENTICADA POR TABELIÃO DE NOTAS OU CÓPIA ACOMPANHADA DO ORIGINAL PARA AUTENTICAÇÃO POR MEMBRO DA COMISSÃO PERMANENTE DE LICITAÇÃO.

OBSERVAÇÕES:

a) As declarações deverão ser elaboradas em papel timbrado da empresa participante;

b) No caso de os documentos não fixarem prazo de validade, serão considerados 90 (noventa) dias a contar de sua emissão;

c) Nas certidões fornecidas via Internet a Comissão de Licitação reserva-se o direito de confirmar sua veracidade.

d) Todos os elementos de cada um dos envelopes deverão ser rubricados e, preferencialmente, grampeados ou numerados sequencialmente de forma a não permitir folhas soltas, bem como não poderão apresentar rasuras, emendas ou entrelinhas.

12. ENVELOPE Nº 02 - PROPOSTA

12.1. O envelope Nº 02 - PROPOSTA deverá conter a proposta propriamente dita, redigida em português, de forma clara e detalhada, isenta de emendas ou rasuras, devidamente datada e assinada ao seu final e rubricada nas demais folhas, contendo, sob pena de desclassificação (**conf. modelo Anexo 07**):

- a)** Indicação da razão social, endereço completo e número do CNPJ, E-mail Institucional do(a) proponente;
- b)** Número da Tomada de Preços;
- c)** Preço global das obras/serviços, objeto do presente edital;
- d)** Os preços cotados deverão ser expressos em moeda corrente nacional, sem expectativa inflacionária, considerando como data base o mês de apresentação da PROPOSTA;
- e)** Prazo de validade da proposta: mínimo de **60 (sessenta) dias**, contados a partir da data de sua entrega;
- f)** Indicação do nome, nacionalidade, estado civil, profissão, cargo/função exercida, CPF, Cédula de Identidade Civil, E-mail pessoal e domicílio da pessoa que irá assinar o Contrato, no caso de ser julgado vencedor.
- g)** Dados bancários;
- h)** Data, assinatura e identificação do signatário.

12.1.1. Junto com a proposta a empresa licitante, deverá apresentar:

- a)** Planilha orçamentária da obra/serviços, constando preços unitários e totais dos serviços detalhados;
- b)** O valor da somatória dos custos unitários de cada etapa da execução da obra não poderá ultrapassar os valores totais estimados pela Administração;
- c)** Os preços unitários deverão ser compatíveis com os praticados no mercado;
- d)** Os preços devem ser apresentados com valores numéricos calculados com **até 02 (duas) casas decimais**, tanto para os preços unitários como para os preços totais;



PREFEITURA MUNICIPAL DE FARTURA

SETOR DE LICITAÇÕES E CONTRATOS

Praça Deocleciano Ribeiro, nº 444, Centro - CEP 18870-011 - Fartura/SP

Telefones: (14) 3308-9332 | 3308-9344 | 3308-9303

www.fartura.sp.gov.br

- e) Se a proposta conter valores acima de 2 (duas) casas decimais, no Ato de Julgamento das propostas, os preços unitários serão arredondados à menor para efeito de classificação;
- f) Erros no preenchimento da planilha não constituem motivos para a desclassificação da proposta. A Planilha poderá ser reajustada pelo licitante no prazo indicado pela Comissão, desde que não haja majoração do preço proposto;
- g) Cronograma físico-financeiro, em conformidade com as etapas, prazos e demais aspectos fixados pela Administração, para execução do conjunto de obras/serviços;

13. DO PROCESSAMENTO E JULGAMENTO DA LICITAÇÃO

13.1. A presente Tomada de Preços será processada e julgada de acordo com o procedimento estabelecido no art. 43 da lei n. 8.666/93.

13.2. Após a entrega dos envelopes pelos licitantes, não serão aceitos acréscimos ou supressões de documentos.

14. ABERTURA DOS ENVELOPES - DOCUMENTAÇÃO E PROPOSTA

14.1. Abertura do ENVELOPE 01 - DOCUMENTAÇÃO

14.1.1. No dia, hora e local designados neste Edital, em ato público, na presença dos licitantes, ou seus representantes legais que comparecerem devidamente credenciados e demais pessoas que desejarem assistir ao ato, a Comissão Permanente de Licitações, iniciará os trabalhos recebendo os Envelopes nº 01 - DOCUMENTAÇÃO e nº 02 - PROPOSTA, os quais serão rubricados pelos seus membros e pelos representantes dos licitantes presentes, procedendo-se a seguir a abertura do Envelope nº 01 - DOCUMENTAÇÃO.

14.1.2. O instrumento que credencia o responsável legal ou representante da empresa na licitação, inclusive dando-lhe autoridade para desistir de recursos, deverá ser apresentado à Comissão antes do início da reunião.

14.1.3. Os documentos contidos no Envelope 01 serão examinados e rubricados pelos membros da CPL, bem como pelos proponentes ou seus representantes legais.

14.1.4. Desta fase será lavrada ata circunstanciada, assinada pelos licitantes presentes e pelos membros da CPL, devendo toda e qualquer declaração constar da mesma.

14.1.5. É facultado à Comissão Permanente de Licitações ou a autoridade superior, em qualquer fase da licitação, promover diligências destinadas a esclarecer ou complementar a instrução do processo, vedada a inclusão posterior de documentos ou informações que deveriam constar no ato da sessão pública.

14.1.6. Se ocorrer a suspensão da reunião para julgamento e a mesma não puder ser realizada no mesmo dia, será designada a data para a divulgação do resultado pela CPL através de expediente entregue com comprovante de recebimento ou por meio de publicação no órgão de imprensa local.

14.1.7. Os envelopes PROPOSTA das empresas inabilitadas ficarão à disposição dos respectivos licitantes pelo prazo de 30 (trinta) dias, após a lavratura da ata ou publicação no órgão de imprensa local, junto à Comissão Permanente de Licitações, que os devolverá indevidamente mediante recibo.

14.2. Critérios para fins de habilitação:

14.2.1. Como condição prévia ao exame da documentação de habilitação do licitante, o(a) Presidente, juntamente com a Comissão de Licitação verificará o eventual descumprimento das condições de participação, especialmente quanto à existência de sanção que impeça a participação no certame ou a futura contratação, mediante a consulta aos seguintes cadastros (conforme Decreto Municipal nº 3.797/19 e Lei Municipal nº 2.374/20):



PREFEITURA MUNICIPAL DE FARTURA

SETOR DE LICITAÇÕES E CONTRATOS

Praça Deocleciano Ribeiro, nº 444, Centro - CEP 18870-011 - Fartura/SP

Telefones: (14) 3308-9332 | 3308-9344 | 3308-9303

www.fartura.sp.gov.br

a) Consulta Consolidada de Pessoa Jurídica emitida no site do TCU;

(<https://certidoes-apf.apps.tcu.gov.br/>);

b) Consulta de Sanções por Fornecedor emitida pelo site e-Sanções;

(https://www.bec.sp.gov.br/Sancoes_ui.aspx/ConsultaAdministrativaFornecedor.aspx)

c) Certificado de Apenado emitido pelo site do TCE-SP;

(<https://www4.tce.sp.gov.br/publicacoes/apenados/apenados.shtm>)

14.2.1.1 Constatada a existência de sanção, o(a) Presidente reputará o licitante inabilitado, por falta de condição de participação (observando o disposto na Súmula nº 51 TCE/SP).

14.2.2. Serão considerados inabilitados os proponentes que não atenderem as exigências do edital ou não preencherem os requisitos exigidos no item 11, deste edital.

14.2.3. Quando todos os licitantes forem inabilitados ou todas as propostas forem desclassificadas, a administração poderá fixar aos licitantes o prazo de oito dias úteis para a apresentação de nova documentação ou de outras propostas escoimadas das causas referidas neste artigo. (Art. 48, § 3º).

14.2.4. Ultrapassada a fase de habilitação, não será permitida a desistência de participação e consequente retirada de proposta, salvo por motivo justo decorrente de fato superveniente e aceito pela Comissão Permanente de Licitações.

14.3. Abertura do ENVELOPE 02 - PROPOSTA

14.3.1. Os envelopes PROPOSTAS dos licitantes habilitados poderão ser abertos a seguir, no mesmo local, pela Comissão Permanente de Licitações, desde que assim o decida a CPL e haja renúncia expressa de todos os proponentes presentes da interposição de recurso de que trata o artigo 109, I, da Lei nº 8.666/93. Em não ocorrendo a abertura de tais envelopes, será comunicado aos licitantes, por escrito, contra recibo, ou através de publicação no órgão da imprensa local, a nova data após julgamento dos recursos ou decorrido o prazo sem interposição ou solicitado pela CPL para análise da documentação apresentada;

14.3.2. Uma vez abertas as propostas, serão tidas como imutáveis e acabadas, não sendo admitidas quaisquer providências posteriores tendentes a sanar falhas ou omissões;

14.3.3. As propostas serão examinadas e rubricadas pelos membros da Comissão Permanente de Licitações, bem como, pelos licitantes presentes, sendo procedida a leitura dos preços e condições oferecidas;

14.3.4. Desta fase será lavrada ata circunstanciada, devendo toda e qualquer declaração constar da mesma;

14.3.5. Se o julgamento não ocorrer logo após a abertura dos envelopes, a comissão divulgará o resultado através do órgão da imprensa local.

14.4. Critérios de julgamento das propostas

14.4.1. Desclassificação:

14.4.1.1. Serão desclassificadas as propostas que:

- a) Que contiverem valor global superior ao limite estabelecido neste edital;
- b) Apresentarem preços unitários excessivos, assim considerados os apresentados com índice superiores a 10% dos valores orçados pela Administração;
- c) Indiquem a previsão de liberação de recursos excessivos nas etapas iniciais sem garantia de recursos financeiros para conclusão do objeto licitado;
- d) Não atenderem as exigências estabelecidas no edital e seus anexos;



PREFEITURA MUNICIPAL DE FARTURA SETOR DE LICITAÇÕES E CONTRATOS

Praça Deocleciano Ribeiro, nº 444, Centro - CEP 18870-011 - Fartura/SP

Telefones: (14) 3308-9332 | 3308-9344 | 3308-9303

www.fartura.sp.gov.br

- e) Apresentarem valor total global manifestamente inexequível (Conf. disposto no Art. 48 § 1º da Lei nº 8.666/93);
- f) Objeto cotado estiver com sua descrição em desacordo com o objeto da presente licitação;
- g) Proposta que ofereça vantagem não prevista no instrumento convocatório, ou ainda vantagem baseada na oferta dos demais licitantes.

14.4.1.2. Se todas as propostas forem desclassificadas, a Administração poderá fixar aos licitantes o prazo de 08 (oito) dias úteis para reapresentação de outra, escoimadas as causas que ensejarem a desclassificação (Art. 48, §3º da Lei 8.666/93).

14.4.2. Classificação:

14.4.2.1. Após exame das propostas, a Comissão fará a classificação, levando em conta exclusivamente o menor preço global, observando as seguintes regras:

- a) Abertos os envelopes Propostas, verificar-se-á se todas as propostas atendem os requisitos formais e materiais fixados no edital. As propostas que não atendam às exigências formais e materiais serão desclassificadas. As propostas classificadas serão separadas, ordenando-as para apuração da média aritmética;
- b) Para efeito de apuração da exequibilidade/inexequibilidade, calcula-se 70% da média do valor estipulado no edital;
- c) Ostentam preços inexequíveis as propostas com valores inferiores àquele determinado na letra "b". Ostentam preços exequíveis as propostas com valores iguais ou superiores àquele determinado na letra "b";
- d) Propostas com preços inexequíveis serão desclassificadas. As propostas com preços exequíveis serão separadas e a classificação decorrente observará o critério de menor preço;

14.4.2.2. No caso de igualdade dos preços globais, e após a observância do disposto no § 2º do artigo 3º da Lei nº 8.666/93, alterada pelas Leis nºs 8.883/94 e 9.648/98, a classificação será feita por sorteio.

14.4.2.3. Encerrado o julgamento das propostas, será verificada a ocorrência do **empate ficto**, previsto no art. 44, §1º, da Lei complementar 123/06, sendo assegurada, como critério de desempate, preferência de contratação para as microempresas, as empresas de pequeno porte.

14.4.2.4. Entende-se como **empate ficto** aquelas situações em que as propostas apresentadas pela microempresa, ou empresa de pequeno porte sejam superiores em até 10% (dez por cento) à proposta de menor valor.

14.4.3. APRESENTAÇÃO DE LAUDOS E AMOSTRAS:

14.4.3.1. A empresa declarada provisoriamente vencedora deverá apresentar **Laudos e Ensaios**, além de uma amostra de cada item, para avaliação do corpo técnico, em até 05 (cinco) dias úteis após a licitação, sob pena de desclassificação, de acordo com as orientações dos itens 09 e 10 do Termo de Referência.

15. DA HOMOLOGAÇÃO E ADJUDICAÇÃO

15.1. Caberá ao Prefeito Municipal, autoridade que determinou a abertura da licitação, a decisão sobre a homologação do procedimento e a adjudicação do objeto.

16. DA PUBLICIDADE DOS ATOS

16.1. Da habilitação ou inabilitação e da classificação ou desclassificação, dar-se-á conhecimento aos interessados por meio de registro do julgamento em ata com a assinatura dos participantes com expressa desistência da interposição de recurso, comunicação via e-mail, site da Prefeitura Municipal e publicação no diário oficial municipal, onde, também, serão publicados os atos relativos à homologação e adjudicação do certame.



PREFEITURA MUNICIPAL DE FARTURA

SETOR DE LICITAÇÕES E CONTRATOS

Praça Deocleciano Ribeiro, nº 444, Centro - CEP 18870-011 - Fartura/SP

Telefones: (14) 3308-9332 | 3308-9344 | 3308-9303

www.fartura.sp.gov.br

17. DOS RECURSOS

17.1. A interposição de recurso referente à habilitação ou inabilitação de licitantes e julgamento das propostas observará o disposto no art. 109, § 4º, da Lei 8.666, de 1993.

17.2. Após cada fase da licitação, os autos do processo ficarão com vista franqueada aos interessados, pelo prazo legal para à interposição de recursos.

17.3. O recurso da decisão que habilitar ou inabilitar licitantes e que julgar as propostas terá efeito suspensivo, podendo a autoridade competente, motivadamente e presente razões de interesse público, atribuir aos demais recursos interpostos, eficácia suspensiva.

17.4. O recurso será dirigido à autoridade superior, por intermédio da Comissão de Licitação, a qual poderá reconsiderar sua decisão, no prazo de 05 (cinco) dias úteis, ou mesmo nesse prazo fazê-lo subir, devidamente informados, devendo, neste caso, a decisão ser proferida dentro do prazo de 05 (cinco) dias úteis, contado do recebimento do recurso, sob pena de responsabilidade.

17.5. Os recursos interpostos fora do prazo não serão reconhecidos.

18. DA CONTRATAÇÃO

18.1. O objeto da licitação será contratado com o licitante classificado em primeiro lugar, conforme minuta que faz parte integrante do presente Edital (**Anexo 08**). Não sendo celebrado com este, poderá a CONTRATANTE convocar os demais licitantes, obedecendo à ordem de classificação, ou revogar a licitação, nos termos do § 2º do artigo 64 da Lei nº 8.666/93, alterada pelas Leis nºs 8.883/94 e 9.648/98.

18.2. Adjudicado o objeto da licitação à empresa vencedora, a Adjudicatária terá o prazo máximo de 05 (cinco) dias úteis para a assinatura do contrato, contados do dia seguinte da data do recebimento da comunicação, sob pena de decair do direito à CONTRATAÇÃO, sem prejuízo das sanções previstas no artigo 81 da Lei Federal nº 8.666/93, procedendo a Administração Municipal de acordo com o disposto nos parágrafos 1º e 2º do artigo 64 da referida lei.

18.2.1. O prazo de convocação poderá ser prorrogado uma vez, por igual período, quando solicitado durante seu transcurso, desde que ocorra motivo justificado, aceito pela CONTRATANTE. Não havendo decisão, o contrato deverá ser assinado até o 10º (décimo) dia da data da convocação.

18.2.2. Na assinatura do contrato, os comprovantes relativos à Seguridade Social e ao Fundo de Garantia por Tempo de Serviço (INSS e FGTS), oferecidos no envelope DOCUMENTAÇÃO, deverão estar em plena validade, sob pena de ser exigida, para a prática dos atos indicados, a apresentação dos referidos documentos devidamente revalidados.

18.2.3. A EMPRESA CONTRATADA DEVERÁ APRESENTAR A ANOTAÇÃO DE RESPONSABILIDADE TÉCNICA - ART OU REGISTRO DE RESPONSABILIDADE TÉCNICA - RRT, REFERENTE A EXECUÇÃO DA OBRA, DEVIDAMENTE ASSINADA E RECOLHIDA DE ACORDO COM O OBJETO E O VALOR DO CONTRATO, POR OCASIÃO DA ASSINATURA DO CONTRATO.

18.2.4. O descumprimento das exigências anteriores implicará na não assinatura do contrato, sujeitando o licitante às sanções previstas no item 29 e seus subitens deste edital.

18.3. Juntamente com o contrato, a empresa adjudicatária deverá assinar o Termo de Ciência e de Notificação, conforme normas estabelecidas pelo Tribunal de Contas do Estado de São Paulo - TCE-SP.

19. DA SUBCONTRATAÇÃO

19.1. Para este procedimento licitatório está vedada a subcontratação de outras empresas.



PREFEITURA MUNICIPAL DE FARTURA

SETOR DE LICITAÇÕES E CONTRATOS

Praça Deocleciano Ribeiro, nº 444, Centro - CEP 18870-011 - Fartura/SP

Telefones: (14) 3308-9332 | 3308-9344 | 3308-9303

www.fartura.sp.gov.br

20. DO PRAZO DE INÍCIO E DE CONCLUSÃO

20.1. O contrato terá vigência pelo período de 365 dias, a partir da data de sua assinatura.

20.2. O prazo de execução das obras será de 180 dias de acordo com o Cronograma Físico Financeiro, após emissão da Ordem de Início de Serviços.

20.3. O conjunto de obra/serviços contratado deverá ser iniciado no prazo máximo de 05 (cinco) dias úteis seguintes ao da data de expedição da Ordem de Serviço, emitida pelo Setor de Engenharia.

20.4. O atraso na execução da obra/serviços somente será admitido pela CONTRATANTE, quando fundado em motivo de força maior ou caso fortuito, nos termos do Código Civil Brasileiro, ou nas hipóteses delineadas no artigo 57, § 1º, da Lei nº 8.666/93, alterada pelas Leis nºs 8.883/94 e 9.648/98, condicionado, ainda, quando for o caso, à alteração do prazo de validade da garantia pelo mesmo espaço de tempo que resultar a prorrogação.

20.5. Admitida a prorrogação de prazo, será lavrado TERMO DE ADITAMENTO, que terá como base o Cronograma Físico Financeiro reprogramado, elaborado pela CONTRATADA e aprovado pela CONTRATANTE, impondo-se a apresentação, quando for o caso, por parte da primeira, no prazo de 10 (dez) dias da referida formalização, para que a prorrogação tenha eficácia, do documento que comprove a alteração da validade da garantia, adequada ao novo prazo.

21. DA GARANTIA DE EXECUÇÃO

21.1. A garantia para execução do contrato será de **5% (cinco por cento)** de seu valor, devendo ser comprovada na data de assinatura do contrato.

21.2. A garantia deverá abranger um período mínimo de 3 (três) meses após o término da vigência contratual, inclusive eventual prorrogação do prazo para cumprimento do pactuado, até o **RECEBIMENTO DEFINITIVO** da obra/serviços.

21.3. A garantia poderá ser prestada mediante caução em dinheiro, título da dívida pública, seguro-garantia ou fiança bancária.

21.4. Se a garantia for prestada em títulos da dívida pública do Estado de São Paulo, a CONTRATADA deverá apresentar, no ato do depósito, relação dos mesmos.

21.5. Em caso de acréscimo de obra/serviços, fica a CONTRATADA obrigada a complementar a garantia na mesma porcentagem, cujo recolhimento deverá ocorrer até a data da assinatura do competente TERMO ADITIVO.

21.6. Desfalcada a garantia prestada, pela imposição de multas e/ou outro motivo de direito, será notificada a CONTRATADA mediante recibo ou por meio de correspondência com Aviso de Recebimento (AR), para, no prazo de 48 (quarenta e oito) horas, complementar o valor, sob pena de rescisão contratual.

21.7. Poderá a CONTRATANTE descontar da garantia toda importância que, a qualquer título, lhe for devida pela CONTRATADA.

21.8. A garantia para execução do contrato será liberada ou restituída após RECEBIMENTO DEFINITIVO da obra/serviços e, quando em dinheiro, atualizada monetariamente, através do índice oficial IPC/FIPE, categoria geral, acumulado no período.

21.9. A liberação ou restituição da garantia a que se refere o item anterior não isenta a CONTRATADA das responsabilidades, nos termos das prescrições legais.



PREFEITURA MUNICIPAL DE FARTURA

SETOR DE LICITAÇÕES E CONTRATOS

Praça Deocleciano Ribeiro, nº 444, Centro - CEP 18870-011 - Fartura/SP

Telefones: (14) 3308-9332 | 3308-9344 | 3308-9303

www.fartura.sp.gov.br

22. DAS OBRIGAÇÕES DA CONTRATANTE E DA CONTRATADA

22.1. As obrigações da Contratante e da Contratada são estabelecidas no instrumento de contrato (**Anexo 08**).

23. DA FISCALIZAÇÃO E VISTORIAS

23.1. Serão realizadas vistorias pela Contratante através de preposto designado para acompanhamento das obras devidamente qualificado, que terá por objetivo:

- a) a avaliação da qualidade e do andamento dos serviços prestados;
- b) a medição dos serviços executados para efeito de faturamento;
- c) e a recepção de serviços concluídos, especialmente ao final da obra.

23.2. As vistorias e anotações serão realizadas em conformidade com o Decreto Municipal nº 4.118/22.

24. DO PAGAMENTO E MEDIÇÕES

24.1. Os pagamentos serão efetuados pela CONTRATANTE à CONTRATADA, após a conclusão e aprovação dos Fiscal e/ou gestor da Contratante.

24.1.1. O pagamento do objeto da presente licitação será efetuado, mediante a medição atestada pelo Setor de Engenharia.

24.2. O encaminhamento da fatura (NF-e) e arquivo XML, quando obrigados, para efeito de pagamento dos serviços concluídos e aceitos, deverá estar acompanhada das comprovações da regularidade fiscal, perante a Fazenda Federal, Estadual e Municipal, bem como cópias das guias de recolhimento dos encargos previdenciários (INSS e FGTS) resultantes do contrato, devidamente quitadas, relativas ao mês da execução.

24.3. O pagamento realizado pela CONTRATANTE não isentará a CONTRATADA das responsabilidades contratuais e nem implicará na aceitação provisória ou definitiva da obra/serviços.

24.4. A não aceitação da obra/serviços implicará na suspensão imediata dos pagamentos.

25. DO CRITÉRIO DA ALTERAÇÃO DA QUANTIDADE DO OBJETO

25.1. A CONTRATADA fica obrigada a aceitar, nas mesmas condições contratadas, os acréscimos ou supressões que se fizerem necessários ao objeto, a critério exclusivo da CONTRATANTE até o limite de 25% (vinte e cinco por cento) do valor atualizado do contrato.

26. DA RECOMPOSIÇÃO DOS PREÇOS

26.1. Conforme prevê o artigo 65 da Lei 8.666/93 é possível a recomposição dos preços para restabelecer a relação que as partes pactuaram inicialmente entre os encargos do contratado e a retribuição da administração para a justa remuneração do fornecimento do objeto, com fim de manutenção do equilíbrio econômico-financeiro inicial do contrato, na hipótese de sobrevirem fatos imprevisíveis, ou previsíveis porém de consequências incalculáveis, retardadores ou impeditivos da execução do ajustado, ou, ainda, em caso de força maior, caso fortuito ou fato do príncipe, configurando álea econômica extraordinária e extracontratual.

27. DO REAJUSTE DOS PREÇOS

27.1. O preço adjudicado poderá ser corrigido anualmente, ou seja, observado o intervalo mínimo de 1 (um) ano, contado a partir da data de assinatura do contrato, utilizando a variação do IPC-A/IBGE.



PREFEITURA MUNICIPAL DE FARTURA

SETOR DE LICITAÇÕES E CONTRATOS

Praça Deocleciano Ribeiro, nº 444, Centro - CEP 18870-011 - Fartura/SP

Telefones: (14) 3308-9332 | 3308-9344 | 3308-9303

www.fartura.sp.gov.br

27.1.1. Quaisquer tributos ou encargos legais criados, alterados ou extintos, bem como a superveniência de disposições legais, quando ocorridas após a data de apresentação da proposta, de comprovada repercussão nos preços contratados, poderão implicar na revisão destes para mais ou menos, conforme o caso.

28. DA ENTREGA E DO RECEBIMENTO DO OBJETO E DA FISCALIZAÇÃO DA OBRA

28.1. Quando as obras e/ou serviços contratados forem concluídos, caberá a CONTRATADA apresentar comunicação escrita informando o fato à fiscalização da Contratante, Setor de Engenharia a qual competirá, no prazo de até **15 (quinze) dias**, a verificação dos serviços executados, para fins de recebimento provisório.

28.2. O recebimento provisório também ficará sujeito, quando cabível, à conclusão de todos os testes de campo e à entrega dos Manuais e Instruções exigíveis, se for o caso.

28.3. Definitivamente, pelo Setor de Engenharia da Prefeitura, mediante termo circunstanciado assinado pelas partes, após o decurso do prazo de observação, ou vistoria, fixado em, **30 (trinta) dias corridos** do recebimento provisório, que comprove a adequação do objeto aos termos contratuais.

28.4. Durante a obra, bem como para a expedição do laudo de recebimento definitivo, poderá a Prefeitura contratar empresa especializada para proceder aos ensaios, testes e demais provas exigidas por normas técnicas oficiais, a fim de atestar a boa execução do objeto do contrato.

28.5. O recebimento definitivo da obra/serviços não exime a CONTRATADA, em qualquer época, das garantias concedidas e das responsabilidades pelos serviços executados.

28.6. O pagamento da parcela final somente será efetuado após a manifestação do Setor de Engenharia do Município, de que as obras foram executadas de acordo com o projeto.

29. DAS SANÇÕES PARA O CASO DE INADIMPLEMENTO

29.1. Quem, convocado dentro do prazo de validade de sua proposta, não celebrar o contrato, deixar de entregar ou apresentar documentação falsa, ensejar o retardamento da execução do seu objeto, não mantiver a proposta, comportar-se de modo inidôneo ou cometer fraude fiscal, ficará sujeito às sanções previstas na Lei Federal nº 8.666/93 e demais penalidade legais, bem como o Decreto Municipal 3.819/19, de 21 de outubro de 2019, que a adjudicatária declara conhecer integralmente.

29.2. A adjudicatária será responsável civil e criminalmente por todo e qualquer prejuízo, acidente ou dano que vier a ser causado ao município ou a terceiros, em virtude da execução do objeto para o qual foi contratada.

30. DA RESCISÃO CONTRATUAL

30.1. Constituem motivos para a rescisão contratual às situações referidas nos artigos 77 e 78 da Lei Federal nº 8.666/93 e suas alterações.

30.2. Na hipótese de rescisão determinada por ato unilateral e escrito da Administração, ficarão assegurados à Prefeitura Municipal de Fartura os direitos elencados no artigo 80 da Lei Federal nº 8.666/93 e suas alterações, sem prejuízos das sanções cabíveis.

30.3. A rescisão do contrato poderá se dar das formas previstas no artigo 79 da Lei 8.666/93.

31. DISPOSIÇÕES GERAIS

31.1. A discriminação dos serviços e as quantidades deverão ser levantadas e determinadas pela empresa proponente e serão de sua inteira responsabilidade, não podendo alegar omissões, enganos, erros ou



PREFEITURA MUNICIPAL DE FARTURA

SETOR DE LICITAÇÕES E CONTRATOS

Praça Deocleciano Ribeiro, nº 444, Centro - CEP 18870-011 - Fartura/SP

Telefones: (14) 3308-9332 | 3308-9344 | 3308-9303

www.fartura.sp.gov.br

outros fatores, como justificativas para pretender alterar, posteriormente, o valor global proposto, conforme previsto neste edital.

31.2. A CONTRATANTE se reserva o direito de poder executar, no mesmo local, obras e serviços distintos dos abrangidos no presente EDITAL, sem qualquer interferência na obra e serviços objeto desta licitação.

31.3. Os preços para serviços decorrentes de modificações de projeto ou das especificações, para efeito de acréscimos, serão os que tenham sido contemplados no contrato, ou quando nele não existirem, deverão ser aqueles acordados entre as partes.

31.4. Toda alteração contratual deverá ser previamente aprovada pela autoridade competente e compromissada por meio de termo de aditamento numerado em ordem crescente.

31.5. A aceitação da proposta vencedora obrigará seu proponente à execução integral do objeto da TOMADA DE PREÇOS, pelo prazo e condições oferecidas, não cabendo direito a qualquer ressarcimento por despesas decorrentes de custos e/ou serviços não cotados.

31.6. Esta licitação poderá ser anulada se ocorrer ilegalidade em seu processamento ou julgamento, e revogada, a juízo exclusivo da CONTRATANTE, por razões de interesse público decorrente de fato superveniente devidamente comprovado, pertinente e suficiente para justificar o ato, nos termos do art. 49 da Lei nº 8.666/93.

31.7. A homologação do resultado desta licitação não implicará direito à contratação.

31.8. Qualquer modificação no instrumento convocatório exige divulgação pelo mesmo instrumento de publicação em que se deu o texto original, reabrindo-se o prazo inicialmente estabelecido, exceto quando, inquestionavelmente, a alteração não afetar a formulação de propostas.

31.9. Caberá a verificação pelo setor competente da Prefeitura Municipal de Fartura dos casos em que se faz necessário o competente registro da matrícula da obra no INSS, nos termos da Instrução Normativa nº 971 da Receita Federal do Brasil. No final da obra, nos casos em que seja necessária a matrícula, deverá ser apresentada a Certidão Negativa de Débitos (CND) para a averbação da obra. Esta obrigação constará no Termo de Referência quando se fizer necessário.

31.9.1. PARA ESTA OBRA, SERÁ NECESSÁRIO O COMPETENTE REGISTRO DA MATRÍCULA DA OBRA NO INSS (CNO). NO FINAL DA OBRA DEVERÁ SER APRESENTADO A CND - CERTIDÃO NEGATIVA DE DÉBITO DO INSS (CNO) PARA AVERBAÇÃO DA OBRA.

31.10. A responsabilidade pela qualidade das obras, materiais e serviços executados/fornecidos é da empresa contratada para esta finalidade, inclusive a promoção de readequações, sempre que detectadas impropriedades que possam comprometer a consecução do objeto contratado.

32. DAS DISPOSIÇÕES FINAIS

32.1. A Comissão Permanente de Licitações, no interesse público, poderá relevar omissões puramente formais, desde que não reste infringido o princípio da vinculação ao instrumento convocatório.

32.2. Os casos omissos no presente Edital serão dirimidos pela Comissão Permanente de Licitações, com base nas disposições da Lei nº 8.666, de 1993 e demais diplomas legais eventualmente aplicáveis.

32.3. De acordo com a Lei nº 2.419, de 05 de novembro de 2020, que “Dispõe sobre a transmissão online das licitações realizadas pelo poder público municipal”, a sessão da presente tomada de preços será transmitida ao vivo pelo o YouTube, no Canal da Prefeitura Municipal de Fartura.

32.4. Compõem o presente edital:

Anexo 01 - Termo de Referência

Anexo 02 - Modelo de procuração “Extra Judicia” para credenciamento



PREFEITURA MUNICIPAL DE FARTURA

SETOR DE LICITAÇÕES E CONTRATOS

Praça Deocleciano Ribeiro, nº 444, Centro - CEP 18870-011 - Fartura/SP
Telefones: (14) 3308-9332 | 3308-9344 | 3308-9303
www.fartura.sp.gov.br

- Anexo 03 - Modelo de declaração de qualificação de microempresa ou empresa de pequeno porte
- Anexo 04 - Modelo de declarações conjuntas
- Anexo 05 - Modelo de declaração de revisão dos projetos
- Anexo 06 - Modelo de declaração de responsabilidade civil e solidária
- Anexo 07 - Modelo de proposta de preço
- Anexo 08 - Minuta de contrato / Termo de ciência e de notificação
- Anexo 09 - Cadastro do Responsável
- Anexo 10 - Declaração de Documentos à disposição do TCE/SP
- Anexo 11 - Modelo de Termo de Encerramento da Obra
- Anexo 12 - Modelo de Termo de Desistência de Interposição de Recurso
- Anexo 13 - Sanções

32.5. Para dirimir quaisquer questões decorrentes da licitação, não resolvidas na esfera administrativa, será competente o Foro da Comarca de Fartura - Estado de São Paulo.

Prefeitura Municipal de Fartura,
Em 23 de fevereiro de 2023.

LUCIANO PERES
Prefeito Municipal



PREFEITURA MUNICIPAL DE FARTURA

SETOR DE LICITAÇÕES E CONTRATOS

Praça Deocleciano Ribeiro, nº 444, Centro - CEP 18870-011 - Fartura/SP

Telefones: (14) 3308-9332 | 3308-9344 | 3308-9303

www.fartura.sp.gov.br

ANEXO 01

TERMO DE REFERÊNCIA

1 - OBJETO

Contratação de empresa especializada para instalação de iluminação pública ornamental em ruas e avenidas do município de Fartura/SP, conforme projeto elétrico, memorial descritivo, planilha orçamentária, cronograma e termo de referência.

2 - SETOR SOLICITANTE

Coordenadoria Municipal de Serviços e Obras Públicas.

3 - JUSTIFICATIVA

A Administração Municipal, pretendendo melhorar o serviço de iluminação pública no município, lançou o programa "Brilha Fartura". Por esta razão, buscou junto à Caixa Econômica Federal, financiamento, autorizado pela Câmara Municipal de Fartura, através da Lei nº 2.507/2021. O contrato firmado com a Caixa Econômica Federal é o de número 0601780-79.

Foi contratado profissional especializado (Engenheiro Eletricista) para a elaboração de toda a documentação técnica.

Por ser instalação de iluminação ornamental, não há a necessidade de aprovação do projeto elétrico pela concessionária de energia.

A implantação de luminárias públicas do tipo LED proporcionará facilidade na manutenção, por ser de excelente desempenho e versatilidade na instalação. Além disso, esse tipo de luminária possui um design moderno, com alta resistência mecânica e uma instalação simples e segura.

O LED proporciona melhor distribuição da luz e uma luminosidade mais intensa. Isso ocasiona uma redução do número de postes necessários para iluminar uma via e também proporciona uma maior segurança aos municípios.

As lâmpadas de LED convencionais podem oferecer mais de 80% de economia em energia quando comparadas a outros tipos de lâmpadas. Essa economia advém da tecnologia de ligamento instantâneo e de possuir um fluxo luminoso de maior potência e maior amplificação.

Por fim, outro benefício alcançado é a otimização do aproveitamento energético, o que evita desperdícios.

4 - DESCRIÇÃO DO OBJETO E CONDIÇÕES DE PARTICIPAÇÃO

A presente licitação objetiva a execução de instalação de novos pontos de iluminação ornamentais em diversas ruas do município em luminárias de tecnologia LED. A licitante deverá elaborar a planilha orçamentária, bem como o cronograma físico-financeiro para execução dos serviços, levando em consideração que a obra e serviços objeto deste processo devem ser entregues completos.

Todo o processo deverá seguir o artigo 7º da lei de licitação, 8.666/93.

A empresa será responsável por fornecer e instalar placa de obra antes do início dos serviços seguindo as orientações do setor de engenharia.

Está anexo ao processo, Projeto Elétrico, Memorial Descritivo, Cálculo de BDI, Planilha Orçamentária e Cronograma.

5 - DESCRIÇÃO TÉCNICA: POSTE

Os postes devem ter as seguintes especificações:

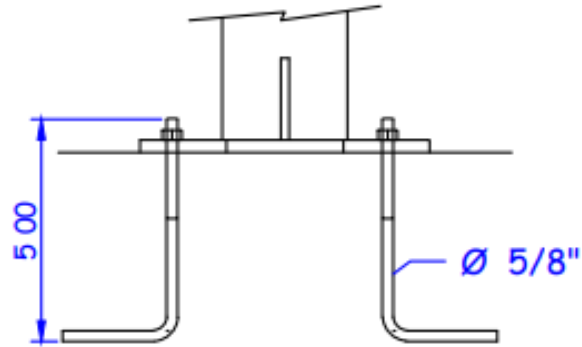
- Poste reto 7 metros total telecônico com base, fabricado em tubo de aço 1010/1020, com início de 88.90 mm e topo de 60.30 mm, espessura da chapa dos tubos 3mm, base quadrada em aço 1010/1020 tamanho 280mm x 280mm e espessura de 1/2", com chumbador em "I" trefilado de 5/8 x 700mm galvanizado a fogo.



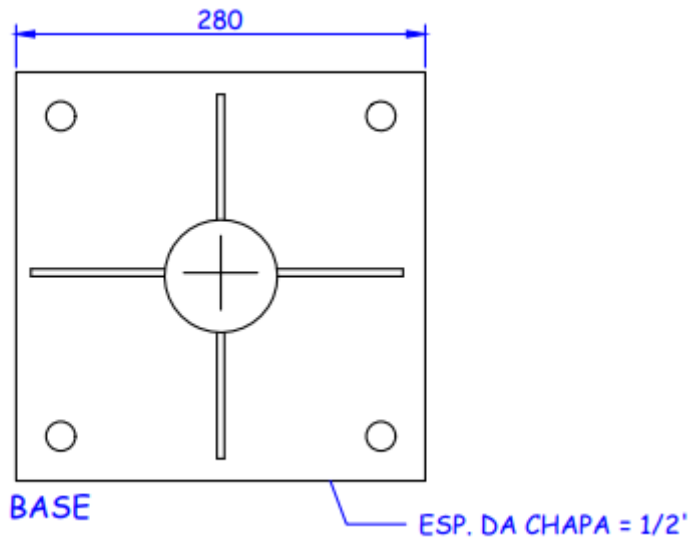
PREFEITURA MUNICIPAL DE FARTURA

SETOR DE LICITAÇÕES E CONTRATOS

Praça Deocleciano Ribeiro, nº 444, Centro - CEP 18870-011 - Fartura/SP
Telefones: (14) 3308-9332 | 3308-9344 | 3308-9303
www.fartura.sp.gov.br



CHUMBADORES





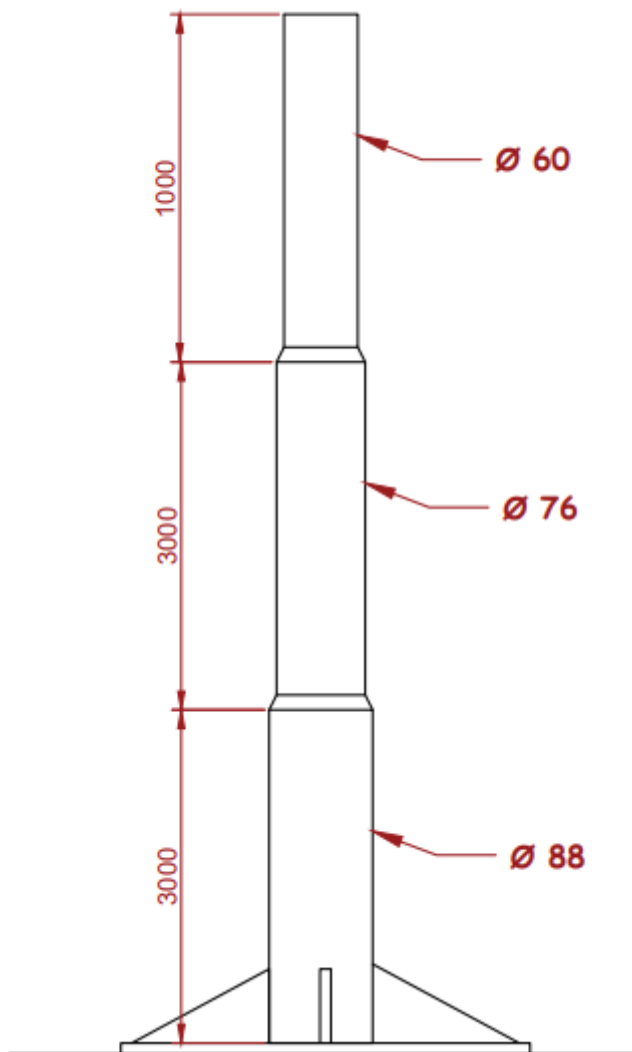
PREFEITURA MUNICIPAL DE FARTURA

SETOR DE LICITAÇÕES E CONTRATOS

Praça Deocleciano Ribeiro, nº 444, Centro - CEP 18870-011 - Fartura/SP

Telefones: (14) 3308-9332 | 3308-9344 | 3308-9303

www.fartura.sp.gov.br



6 - DESCRIÇÃO TÉCNICA: ELETRODUTO

- O eletroduto deve ser fabricado em Polietileno de Alta Densidade (PEAD), de seção circular, com a corrugação anelar, impermeável e com excelente raio de curvatura, destinado a proteção de cabos subterrâneos de energia ou telecomunicações.

- Composição do produto:

- 93,75% - Resina de Polietileno de Alta Densidade;
- 6,25% - Aditivo de Cor Preto e Outros Aditivos;
- Resina Utilizada: POLIETILENO DE ALTA DENSIDADE (PEAD) HS5502;
- Aditivo de Cor: PIGMENTO PRETO PE-PR-932 1200932.

- Resistência à compressão:

- Procedimento de compressão conforme ABNT 15715:2009;
- Para serem aprovados, os dutos corrugados devem suportar uma força de compressão de 680 N para 5% de deformação.

7 - DESCRIÇÃO TÉCNICA: BRAÇO

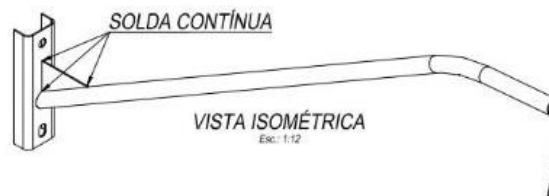
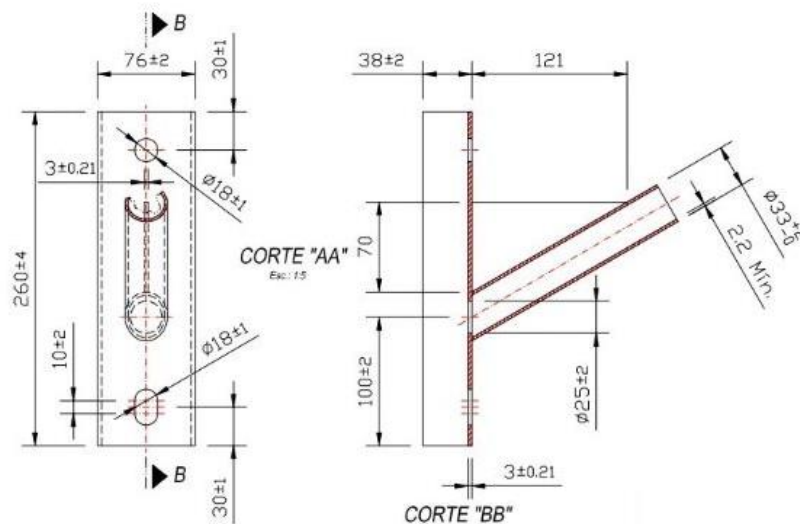
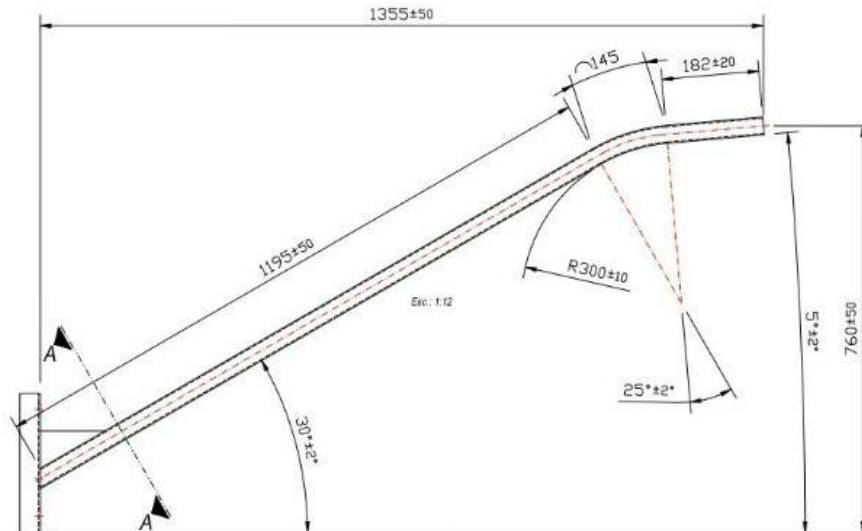
- BRAÇO I.P 33,4 x 2,25 x 1500mm GF CSAPATA 20



PREFEITURA MUNICIPAL DE FARTURA

SETOR DE LICITAÇÕES E CONTRATOS

Praça Deocleciano Ribeiro, nº 444, Centro - CEP 18870-011 - Fartura/SP
Telefones: (14) 3308-9332 | 3308-9344 | 3308-9303
www.fartura.sp.gov.br



NOTAS:

- 01 - MATERIAL: AÇO CARBONO SAE 1010 a 1020, TUBO COM COSTURA
- 02 - ACABAMENTO: ZINCAGEM POR IMERSÃO A QUENTE, 100 µm (MÍNIMO)
- 03 - IDENTIFICAÇÃO: MARCA DO FABRICANTE, MÊS/ANO DE FABRICAÇÃO
- 04 - TOLERÂNCIAS: ±2% EXCETO ONDE INDICADO
- 05 - RESISTÊNCIA MECÂNICA: F 25daN, FLECHA RESIDUAL MÁXIMA 7 mm

8 - DESCRIÇÃO TÉCNICA COM CARACTERÍSTICAS QUE TODAS AS LUMINÁRIAS DEVEM SUPRIR

- 8.1. Luminárias com o corpo em liga de alumínio injetado em alta (não serão aceitos produtos com corpo em liga de alumínio injetados a média e baixa pressão);
- 8.2. O corpo não deve possuir rebarba, cantos vivos, sobressalência cortantes, afim de evitar acidentes;
- 8.3. Fica vetado o uso de parafusos rosca soberba (são parafusos utilizados com o destino para plásticos e madeiras), devido a sua facilidade em soltar com vibrações;



PREFEITURA MUNICIPAL DE FARTURA SETOR DE LICITAÇÕES E CONTRATOS

Praça Deocleciano Ribeiro, nº 444, Centro - CEP 18870-011 - Fartura/SP

Telefones: (14) 3308-9332 | 3308-9344 | 3308-9303

www.fartura.sp.gov.br

- 8.4. Corpo deve ser projetado para dissipar o calor do conjunto de tecnologia LED (Light Emitting Diode) integrada de modo eficiente, luminária deve possuir módulos de LED que possam ser substituídos;
- 8.5. A Luminária deve possuir ajuste articulável (em alumínio injetado a alta pressão) mínimo de ângulo de $\pm 15^\circ$, com graduação gravada em seu corpo. O uso de adaptador é vedado.
- 8.6. A Luminária deverá possuir Lente ou Refrator em Vidro com espessura mínima de 4mm;
- 8.7. Juntas e guarnições devem conter vedações com elastômero de silicone com resistência a altas e baixas temperaturas na faixa de -10°C à 200°C ;
- 8.8. O conjunto de proteção total não deve conter nenhum modulo inferior ao grau de proteção IP 66;
- 8.9. Resistência a ação de ventos com velocidade mínima de 150 km/h, conforme ABNT NBR 15129;
- 8.10. A luminária deve permitir fixação para braço com suporte central de $\varnothing 48,25\text{mm}$ à $\varnothing 60,30\text{mm}$ com parafusos para fixação e ajustes, em material inoxidável;
- 8.11. Fator de potência maior ou igual a 0.98;
- 8.12. Os índices de fotometria da luminária construída devem estar em conformidade com a NBR 5101/2012 Distribuição fotométrica curta, tipo I, II ou III, sendo limitada ou totalmente limitada;
- 8.13. Diagrama de distribuição das intensidades luminosas conforme item 4.3.3 da NBR-5101:2012;
- 8.14. Cabos de conexão com a rede paralelo conforme NM 247 com certificação Inmetro (1mm^2 de condutor sem isolamento), fornecidos nas cores Marrom, Azul e Verde-amarelo (proteção);
- 8.15. Protetor de surto devem ser instalados em série com a rede;
- 8.16. Vida útil de mínimo do conjunto de 65.000 horas;
- 8.17. Todas as luminárias devem ser classe de isolamento I, proteção contra choques classe I. A luminária deve atender requisitos mínimos exigidos nos seguintes documentos de referência: NBR IEC-60598-1: Requisitos Gerais e Ensaios, NBR-15129:2012 - Luminárias para Iluminação Pública e NBR-5101:2012 - Iluminação Pública Procedimento (Classificação).
- 8.18. Proteção contra choque elétrico, rigidez dielétrica de classe I, resistência de isolamento, resistência ao torque dos parafusos e conexões e resistência a vibração conforme norma ABNT NBR IEC 60598-1;
- 8.19. Grau de proteção do conjunto óptico e grau de proteção do alojamento do driver com IP66 ou IP67 e segundo normas ABNT NBR IEC 60598;
- 8.20. Para comprovação da manutenção de fluxo luminoso do LED (Light Emitting Diode) os laboratórios reconhecidos pela entidade signatária do ILAC (International Laboratory Accreditation Coordination), acordo internacional do qual a Coordenação Geral de Acreditação (General Coordination for Accreditation (CGCRE)) é signatária, caso os ensaios, laudos e documentação tenham sido realizados fora do Brasil.
- 8.21. A Luminária deverá ser fornecida com base para relé 03 pinos, acompanhada de relé fotoelétrico magnético (Rele fotoelétrico magnético NF 220 VTS 1000 WTS carga resistiva, corpo em polipropileno estabilizado contra raios ultravioleta, acionamento em 10 lux, rigidez dielétrica 5000V, conforme norma ABNT NBR 5123), ou com fotocélula embutida/integrada.
- 8.22. O driver deverá atender aos requisitos de tensão de alimentação de entrada de acordo com o módulo 08 (Qualidade de Energia Elétrica), de acordo com a Aneel Tabela 11 - Pontos de conexão em tensão nominal igual ou inferior à 1KV (220/110V).



PREFEITURA MUNICIPAL DE FARTURA

SETOR DE LICITAÇÕES E CONTRATOS

Praça Deocleciano Ribeiro, nº 444, Centro - CEP 18870-011 - Fartura/SP

Telefones: (14) 3308-9332 | 3308-9344 | 3308-9303

www.fartura.sp.gov.br

LUMINÁRIAS LED DE 100W	
ESPECIFICAÇÕES TÉCNICAS	PARÂMETROS
Faixa de Potência Nominal (W)	Max 100W
Frequência Nominal (Hz)	50/60HZ
Proteção Surto	10kV, 12kA
Fluxo Luminoso Útil (Lumens)	Mín. 15.000
Índice de Reprodução de Cores do LED (IRC)	>70
Eficácia Luminosa (lm/W)	Mín. 150
Distorção Harmônica Total (THD)	IEC 61000-3-2. Max 10%
Faixa de Temperatura de Operação (valores mínimos de Mín./Max)	-10°C/50°C
Grau de Proteção Contra Impactos (IK)	IK08
Garantia da Luminária	Mín. 05 anos
LUMINÁRIAS LED DE 150W	
ESPECIFICAÇÕES TÉCNICAS	PARÂMETROS
Faixa de Potência Nominal (W)	Max 150W
Frequência Nominal (Hz)	50/60HZ
Proteção Surto	10kV, 10kA
Fluxo Luminoso Útil (Lumens)	Mín. 21.750
Índice de Reprodução de Cores do LED (IRC)	>70
Eficácia Luminosa (lm/W)	Mín. 145
Distorção Harmônica Total (THD)	IEC 61000-3-2. Max 10%
Faixa de Temperatura de Operação (valores mínimos de Mín./Max)	-10°C/50°C
Grau de Proteção Contra Impactos (IK)	IK08
Garantia da Luminária	Mín. 05 anos

9 - APRESENTAÇÃO DE LAUDOS IMPRESSOS E AMOSTRAS

A empresa declarada provisoriamente vencedora deverá apresentar Laudos e Ensaios, em até 05 (cinco) dias úteis após a licitação, sob pena de desclassificação, conforme descrito abaixo:

9.1. O produto deverá apresentar Certificado e Registro Ativo Junto ao INMETRO, conforme Portaria Nº 20/2017;

9.2. Apresentar laudo de compatibilidade eletromagnética;

9.3. Apresentação de curvas IES certificadas (EM ARQUIVO DIGITAL VIA CD ROM OU PENDRIVE);

9.4. Apresentar testes da depreciação do fluxo luminoso que definem a vida útil do equipamento;

9.5. Apresentar ensaios de resistência mecânicas como resistência a vibrações, resistência à impacto, resistência à força do vento, resistência ao carregamento vertical e horizontal, resistência de torque referente a fixação dos parafusos, resistência térmica;

9.6. Apresentar grau de proteção conforme NBR IEC 60598-1;

9.7. Apresentar qualificação do driver para módulo LED conforme item B.6.3 da portaria 20/2017 do INMETRO;

9.8. Apresentar características luminosas;

9.9. Apresentar composição química do alumínio segundo Normas SAE ou ABNT NBR 6834;

9.10. Apresentar dados do protetor de surto conforme à norma IEC 61000-4-5;

9.11. Apresentar ensaio de rigidez dielétrica e resistência de isolamento;

9.12. Apresentar relatórios técnicos dos ensaios das normas CISPR15 e NBR IEC CISPR15;

9.13. Apresentar ensaio específico de THD (%);

9.14. Apresentar Catálogo / Ficha Técnica com dados técnicos do produto;

9.15. Apresentar declaração de garantia de 05 (cinco) anos contra defeitos de fabricação (Conjunto Luminária e Relé);

9.16. Caso os ensaios mencionados acima forem válidos a um grupo de luminárias da marca ofertada, o modelo que foi apresentado na proposta deverá estar contido na descrição do referido ensaio;

9.17. Para a luminária que não venha com relé fotocélula embutido, apresentar laudo comprovando o cumprimento da NBR 5123 e laudo comprovando a proteção UV do relé fotoelétrico magnético;



PREFEITURA MUNICIPAL DE FARTURA

SETOR DE LICITAÇÕES E CONTRATOS

Praça Deocleciano Ribeiro, nº 444, Centro - CEP 18870-011 - Fartura/SP

Telefones: (14) 3308-9332 | 3308-9344 | 3308-9303

www.fartura.sp.gov.br

9.18. Apresentar os laudos de todos os itens impressos.

10 - APRESENTAÇÃO DAS AMOSTRAS

A empresa declarada provisoriamente vencedora deverá apresentar uma amostra de cada item, para avaliação do corpo técnico em até 05 (cinco) dias úteis após a licitação, sob pena de desclassificação.

OBS.: Os laudos e as amostras deverão ser protocolados no Prédio da Prefeitura Municipal de Fartura, Setor de Protocolos. Praça Deocleciano Ribeiro, 444, Centro, Cep 18870-011.

11 - CRITÉRIO DE JULGAMENTO

Empreitada por menor preço global.

12 - QUALIFICAÇÃO TÉCNICA

As empresas deverão possuir os requisitos abaixo para serem julgadas tecnicamente qualificadas:

a) Prova de registro ou inscrição da empresa na entidade profissional competente.

b) Qualificação Operacional (Empresa): apresentação de atestados fornecidos por pessoas jurídicas de direito público ou privado, devidamente registrados nas entidades profissionais competentes, de no mínimo 50% das parcelas de maior relevância.

b.1) As parcelas de maior relevância técnica e de valor significativo, mencionadas acima, ficam definidas como:

Serviço	Unidade	Quantidade 100%	Quantidade mínima exigida (50%)
INSTALAÇÃO DE POSTE GALVANIZADO ALTURA 7 M	Und	54,00	27,00

c) Indicação das instalações e do aparelhamento e do pessoal técnicos adequados e disponíveis para a realização do objeto da licitação, bem como da qualificação de cada um dos membros da equipe técnica que se responsabilizará pelos trabalhos.

d) Capacitação técnico-profissional: comprovação do licitante de possuir em seu quadro permanente, na data prevista para entrega da proposta, profissional de nível superior ou outro devidamente reconhecido pela entidade competente, detentor de atestado de responsabilidade técnica por execução de obra ou serviço de características semelhantes, limitadas estas exclusivamente às parcelas de maior relevância e valor significativo do objeto da licitação vedado às exigências de quantidades mínimas ou prazos máximos, acompanhadas de CAT - Certidão de Acervo Técnico.

d.1) Os profissionais indicados pelo licitante para fins de comprovação da capacitação técnico-profissional de que trata o item "e" deverão participar da obra ou serviço objeto da licitação, admitindo-se a substituição por profissionais de experiência equivalente ou superior, desde que aprovada pela administração.

e) Comprovação do vínculo profissional através de contrato social, registro na carteira profissional, ficha de empregado ou contrato de trabalho, sendo possível a contratação de profissional autônomo que preencha os requisitos e se responsabilize tecnicamente pela execução dos serviços (Súmula 25 TCE-SP).

f) Declaração, de que recebeu os documentos, e de que tomou conhecimento de todas as informações e das condições locais para o cumprimento das obrigações objeto da licitação.

SÚMULA Nº 49: Em procedimento licitatório, o visto do Conselho Regional de Engenharia e Agronomia do Estado de São Paulo - CREA/SP deve ser dirigido apenas ao vencedor do certame, como condição de assinatura do contrato.

SÚMULA Nº 25: Em procedimento licitatório, a comprovação de vínculo profissional pode ser mediante contrato social, registro na carteira profissional, ficha de empregado ou contrato de trabalho sendo possível a contratação de profissional autônomo que preencha os requisitos e se responsabilize tecnicamente pela execução dos serviços.

13 - CRITÉRIO DE ACEITAÇÃO DO OBJETO

A obra deverá obedecer ao projeto elétrico, memorial descritivo e orçamento, bem como atender todas as normas vigentes.

O serviço será recebido provisoriamente, e após 30 dias, definitivamente.

Caso o funcionário capacitado desse setor encontre alguma divergência ou problemas de execução, como baixa qualidade, o serviço deverá ser refeito sem ônus a prefeitura.



PREFEITURA MUNICIPAL DE FARTURA

SETOR DE LICITAÇÕES E CONTRATOS

Praça Deocleciano Ribeiro, nº 444, Centro - CEP 18870-011 - Fartura/SP

Telefones: (14) 3308-9332 | 3308-9344 | 3308-9303

www.fartura.sp.gov.br

14 - PRAZO DE EXECUÇÃO

O prazo para execução total é de 180 dias.

O prazo acima poderá ser prorrogado desde que haja justificativa plausível e devidamente autorizada pelo setor competente.

15 - RECURSOS ORÇAMENTÁRIOS

Unidade Orçamentária: 02.10.00 - Serviços Municipais

Unidade Executora: 02.10.08 - Iluminação Pública

Função Programática: 15.452.0032.1031

Brilha Fartura

4.4.90.51.00: Obras e Instalações

FICHA 663 - Operações de crédito

Reserva: 76/2023 - R\$ 401.868,14

16 - ORÇAMENTO ESTIMADO

O valor estimado foi feito com base no boletim 186 CDHU, sem desoneração, 06/2022, com BDI de 15%.

Valor estimado: R\$ 401.868,14

17 - REQUISITOS PARA EXECUÇÃO E PAGAMENTO DOS SERVIÇOS

O pagamento será realizado por medições, conforme o serviço for executado, de acordo com o cronograma anexo ao processo, com intervalos mínimos de 30 dias. O serviço deverá ser aceito por responsáveis técnicos do setor de engenharia.

18 - GARANTIA

Esta obra terá garantia de acordo com o artigo 618, da Lei 10.406/2002 que instituiu o Código Civil.

19 - PERÍODO DE VIGÊNCIA

O prazo de vigência do futuro contrato será de 365 dias, podendo ser prorrogado, desde que devidamente justificado, mediante acordo entre as partes, obedecendo o artigo 57 da Lei 8.666/93 e alterações posteriores.

20 - GESTÃO E FISCALIZAÇÃO DO CONTRATO

O gestor do contrato será o coordenador de obras, Jonas Ferreira.

O gestor do contrato deverá zelar para que o objeto da contratação seja cumprido, solicitar alterações caso seja necessário, encaminhar a autoridade superior as providências que não sejam de sua competência, entre outros, conforme contrato.

Fica definido como fiscal das obras o Assessor III Juliano Rodrigues Fabro, o qual atenderá as solicitações do gestor, bem como o manterá informado da situação das obras e demais informações que o mesmo achar pertinente.

A fiscalização do contrato deverá obedecer ao Decreto Municipal 4.135/2023, bem como demais legislações pertinentes ao assunto.

As vistorias e anotações serão realizadas em conformidade com o Decreto Municipal nº 4.118/22.

21 - SANÇÕES PARA O CASO DE INADIMPLEMENTO

As sanções serão aplicadas de acordo com o Decreto Municipal 3.819/19, de 21 de outubro de 2019.

22 - CRITÉRIO DA ALTERAÇÃO DA QUANTIDADE DO OBJETO

A CONTRATADA fica obrigada a aceitar, nas mesmas condições contratadas, os acréscimos ou supressões que se fizerem necessários ao objeto, a critério exclusivo da CONTRATANTE até o limite de 25% (vinte e cinco por cento) do valor atualizado do contrato.

23 - SUBCONTRATAÇÃO

Para este procedimento licitatório está vedada a subcontratação de outras empresas.



PREFEITURA MUNICIPAL DE FARTURA **SETOR DE LICITAÇÕES E CONTRATOS**

Praça Deocleciano Ribeiro, nº 444, Centro - CEP 18870-011 - Fartura/SP

Telefones: (14) 3308-9332 | 3308-9344 | 3308-9303

www.fartura.sp.gov.br

18 - CEI DA OBRA

Para esta obra, será necessário o competente registro da matrícula da obra no INSS (CNO). No final da obra, deverá ser apresentado a CND - Certidão Negativa de Débito do INSS para averbação da obra, sob pena de não emissão do Laudo de Recebimento Definitivo.

19 - DO FORO

Para dirimir quaisquer questões decorrentes da licitação, não resolvidas na esfera administrativa, será competente o Foro da Comarca de Fartura - Estado de São Paulo.

Jonas Ferreira
Coordenador de Obras

Juliano Rodrigues Fabro
Assessor III



PREFEITURA MUNICIPAL DE FARTURA

SETOR DE LICITAÇÕES E CONTRATOS

Praça Deocleciano Ribeiro, nº 444, Centro - CEP 18870-011 - Fartura/SP

Telefones: (14) 3308-9332 | 3308-9344 | 3308-9303

www.fartura.sp.gov.br

ANEXO 02

MODELO DE PROCURAÇÃO "EXTRA JUDICIAL" PARA CREDENCIAMENTO

À PREFEITURA MUNICIPAL DE FARTURA-SP

A/C Comissão de Licitação

TOMADA DE PREÇOS Nº 05/2023

PROCESSO Nº 16/2023

OUTORGANTE: A empresa _____, pessoa jurídica de direito privado, inscrita no CNPJ sob o nº _____, com sede na Rua _____, nº _____, bairro _____, na cidade de _____, Estado de _____, neste ato representada pelo(a) (sócio/diretor/procurador), Sr.(a) _____, (nacionalidade) _____, (estado civil) _____, (profissão) _____, portador(a) do RG nº _____ e do CPF nº _____, residente e domiciliado(a) na Rua _____, nº _____, na cidade de _____, Estado de _____.

OUTORGADO: Sr.(a) _____, (nacionalidade) _____, (estado civil) _____, (profissão) _____, portador(a) do RG nº _____ e do CPF nº _____, residente e domiciliado(a) na Rua _____, nº _____, na cidade de _____, Estado de _____.

PODERES: Ao qual confere amplos poderes para representá-lo(a) no procedimento licitatório em pauta, da Prefeitura Municipal de Fartura/SP, podendo, para tanto, prestar esclarecimentos, formular ofertas e demais negociações, assinar atas e declarações, visar documentos, receber notificações, interpor recurso, manifestar-se quanto à desistência deste e praticar todos os demais atos inerentes ao referido certame.

Por ser verdade assina a presente.

_____, ____ de _____ de 2023.

Razão Social da empresa
CNPJ da empresa
Nome /Cargo do responsável/procurador
Nº do RG/Nº do CPF

OBSERVAÇÃO: Este documento deverá ser redigido em papel timbrado da licitante. Apresentar no Credenciamento.



PREFEITURA MUNICIPAL DE FARTURA

SETOR DE LICITAÇÕES E CONTRATOS

Praça Deocleciano Ribeiro, nº 444, Centro - CEP 18870-011 - Fartura/SP

Telefones: (14) 3308-9332 | 3308-9344 | 3308-9303

www.fartura.sp.gov.br

ANEXO 03

MODELO DE DECLARAÇÃO DE QUALIFICAÇÃO DE MICROEMPRESA OU EMPRESA DE PEQUENO PORTE

À PREFEITURA MUNICIPAL DE FARTURA-SP

A/C Comissão de Licitação

TOMADA DE PREÇOS Nº 05/2023

PROCESSO Nº 16/2023

(Razão Social da Empresa), estabelecida na (endereço completo), inscrita no CNPJ sob nº, neste ato representada pelo seu (representante/sócio/procurador), no uso de suas atribuições legais, vem:

DECLARAR, sob as penas da lei, que é microempresa ou empresa de pequeno porte, nos termos do enquadramento previsto na Lei Complementar nº 123, de 14 de dezembro de 2006, cujos termos declaro conhecer na íntegra, estando apta, portanto a exercer o direito de preferência como critério de desempate, bem como estando apta para exercer o direito de ser habilitada ainda que os documentos de regularidade fiscal apresentados contenham ressalvas ou restrições, declarando, no mais, ciência de que tais ressalvas ou restrições deverão ser supridas no prazo de até 05 (cinco) dias úteis, contados do momento da declaração de vencedor deste certame, sob pena de decair do direito à contratação, sem prejuízo das sanções previstas no artigo 81 da Lei Federal nº 8.666/93 e alterações.

Por ser verdade assina o presente.

_____, ____ de _____ de 2023.

Razão Social da empresa
CNPJ da empresa
Nome /Cargo do responsável/procurador
Nº do RG/Nº do CPF

OBSERVAÇÃO: Este documento deverá ser redigido em papel timbrado da licitante. Deverá acompanhar este documento comprovante emitido pela Junta Comercial (Ex: Certidão Simplificada). Apresentar no envelope Documentos de Habilitação.



PREFEITURA MUNICIPAL DE FARTURA

SETOR DE LICITAÇÕES E CONTRATOS

Praça Deocleciano Ribeiro, nº 444, Centro - CEP 18870-011 - Fartura/SP

Telefones: (14) 3308-9332 | 3308-9344 | 3308-9303

www.fartura.sp.gov.br

ANEXO 04

MODELO DE DECLARAÇÕES CONJUNTAS

À PREFEITURA MUNICIPAL DE FARTURA-SP

A/C Comissão de Licitação

TOMADA DE PREÇOS Nº 05/2023

PROCESSO Nº 16/2023

(Razão Social da Empresa), estabelecida na (endereço completo), inscrita no CNPJ sob nº, neste ato representada pelo seu (representante/sócio/procurador), no uso de suas atribuições legais, **DECLARA**, para fins de participação no processo licitatório em pauta, sob as penas da Lei:

- a) Que cumpre plenamente aos requisitos de habilitação previstos no ato convocatório do processo em pauta, realizado pela Prefeitura Municipal de Fartura, inexistindo qualquer fato impeditivo de sua participação neste certame.
- b) Inexiste qualquer fato impeditivo à sua participação na licitação citada, que não foi declarada inidônea pela Administração Pública de qualquer esfera, ou suspensão de contratar com a Administração, e que se compromete a comunicar a ocorrência de fatos supervenientes.
- c) Está em situação regular perante o Ministério do Trabalho, no que se refere à observância do disposto no inciso XXXIII, do Artigo 7º da Constituição Federal, e, para fins do disposto no inciso V do Artigo 27 da Lei n. 8.666, de 21 de junho de 1993, acrescido pela Lei n. 9.854, de 27 de outubro de 1999, que não emprega menor de dezoito anos em trabalho noturno, perigoso ou insalubre e não emprega menor de dezesseis anos, salvo na condição de aprendiz, a partir de quatorze anos.
- d) Em caso de eventual contratação com a Municipalidade, ESTÁ APTA a emitir Nota Fiscal Eletrônica (NF-e).
- e) Não possui em seu quadro de pessoal na qualidade de sócio, diretor, gerente, administrador ou funcionário, servidores públicos da Prefeitura Municipal de Fartura.
- f) Os sócios / proprietários da empresa não possuem parentesco por consanguinidade ou afinidade até 3º grau com qualquer servidor público ou dirigente da Prefeitura Municipal de Fartura, responsável(is) pela licitação.

Por ser verdade assina o presente.

_____, ____ de _____ de 2023.

Razão Social da empresa
CNPJ da empresa
Nome /Cargo do responsável/procurador
Nº do RG/Nº do CPF

OBSERVAÇÃO: Este documento deverá ser redigido em papel timbrado da licitante. Apresentar no envelope Documentos de Habilitação.



PREFEITURA MUNICIPAL DE FARTURA

SETOR DE LICITAÇÕES E CONTRATOS

Praça Deocleciano Ribeiro, nº 444, Centro - CEP 18870-011 - Fartura/SP

Telefones: (14) 3308-9332 | 3308-9344 | 3308-9303

www.fartura.sp.gov.br

ANEXO 05

MODELO DE DECLARAÇÃO DE REVISÃO DOS PROJETOS

À PREFEITURA MUNICIPAL DE FARTURA-SP

A/C Comissão de Licitação

TOMADA DE PREÇOS Nº 05/2023

PROCESSO Nº 16/2023

Prezados Senhores:

(Razão Social da Empresa) _____, estabelecida na (endereço completo) _____, inscrita no CNPJ sob nº _____, neste ato representada pelo seu (representante/sócio/procurador), no uso de suas atribuições legais, **DECLARA**, para fins de participação no processo licitatório em pauta, sob as penas da Lei, que realizou revisão geral no projeto, estando de acordo com todos os dados apresentados no mesmo, não constatando nenhuma irregularidade.

_____, ____ de _____ de 2023.

Razão Social da empresa
CNPJ da empresa
Nome /Cargo do responsável/procurador
Nº do RG/Nº do CPF

OBSERVAÇÃO: Este documento deverá ser redigido em papel timbrado da licitante. Apresentar no envelope Documentos de Habilitação.



PREFEITURA MUNICIPAL DE FARTURA

SETOR DE LICITAÇÕES E CONTRATOS

Praça Deocleciano Ribeiro, nº 444, Centro - CEP 18870-011 - Fartura/SP

Telefones: (14) 3308-9332 | 3308-9344 | 3308-9303

www.fartura.sp.gov.br

ANEXO 06

MODELO DE DECLARAÇÃO DE RESPONSABILIDADE CIVIL E SOLIDÁRIA

À PREFEITURA MUNICIPAL DE FARTURA-SP

A/C Comissão de Licitação

TOMADA DE PREÇOS Nº 05/2023

PROCESSO Nº 16/2023

Prezados Senhores:

(Razão Social da Empresa) _____, estabelecida na (endereço completo) _____, inscrita no CNPJ sob nº _____, neste ato representada pelo seu (representante/sócio/procurador), no uso de suas atribuições legais, **DECLARA**, que se RESPONSABILIZA CIVIL E SOLIDARIAMENTE pelos danos causados diretamente à administração ou a terceiros, decorrentes de sua culpa ou dolo na execução do contrato, não excluindo ou reduzindo essa responsabilidade a fiscalização ou o acompanhamento pela contratada, art. 70 da Lei 8666/93, assim como pela:

- 1 - Pela solidez e segurança do trabalho, em razão dos materiais, mão de obra e solo, art. 618 CC;
- 2 - Pelos riscos da obra (mão de obra e materiais) até o momento do recebimento final por parte do Diretor de Obras e Engenharia; art. 611 CC;
- 3 - Pelos danos causados a terceiros, por erro de plano, de cálculo ou por defeito de construções;
- 4 - Pelos impostos, perante a Fazenda, compreendendo execução e materiais;
- 5 - Pelos danos causados pelo subempreiteiro;
- 6 - Pelos defeitos e imperfeições da obra construída oriundos de culpa na execução do serviço ou no emprego do material, que não afetam a solidez, que não afetam a solidez e segurança da construção arts. 615 e 445 CC;
- 7 - Pela inobservância da obrigação contratual, arts. 615 e 616 CC;
- 8 - Pela falta de recolhimento das contribuições previdenciárias do pessoal empregado na obra;
- 9 - Pela mora na entrega da obra encomendada.

_____, ____ de _____ de 2023.

Razão Social da empresa
CNPJ da empresa
Nome /Cargo do responsável/procurador
Nº do RG/Nº do CPF

OBSERVAÇÃO: Esta declaração deverá estar assinada pelo proprietário e/ou demais membros constantes do contrato social, quando esta tiver mais que um sócio. Apresentar no envelope Documentos de Habilitação.



PREFEITURA MUNICIPAL DE FARTURA

SETOR DE LICITAÇÕES E CONTRATOS

Praça Deocleciano Ribeiro, nº 444, Centro - CEP 18870-011 - Fartura/SP

Telefones: (14) 3308-9332 | 3308-9344 | 3308-9303

www.fartura.sp.gov.br

ANEXO 07

MODELO DE PROPOSTA DE PREÇO

À PREFEITURA MUNICIPAL DE FARTURA-SP

A/C Comissão de Licitação

TOMADA DE PREÇOS Nº 05/2023

PROCESSO Nº 16/2023

Razão Social da empresa:	
CNPJ nº:	
Inscrição Estadual nº:	
Endereço (Rua/Nº/Complemento):	
Cidade/Estado:	
DDD/Telefone:	
E-mail:	
Dados Bancários:	

No uso das atribuições legais, encaminhamos a seguinte Proposta de Preços para fins de participação no processo licitatório em pauta, sob as penas da Lei.

Propomos à Prefeitura Municipal de Fartura a execução da obra referente ao objeto do edital de Tomada de Preços em epígrafe, nas seguintes condições:

Valor Global: R\$ (.....)

01 - VALIDADE DA PROPOSTA: 60 (sessenta dias) corridos, contados a partir da data da abertura da licitação.

02 - Fazem parte integrante desta proposta:

a) Planilha Orçamentária impressa;

b) Cronograma físico-financeiro

OBS.: O valor total proposto inclui: materiais, mão-de-obra, despesas de fretes, impostos, seguros, taxas, encargos trabalhistas e sociais, taxas administrativas, lucros, deslocamentos e todas as demais despesas necessárias para a consecução dos serviços.

03 - A proponente declara, ao apresentar a proposta de licitação, que se submete a todas as condições especificadas no Edital desta licitação, bem como que recebeu todas as planilhas, memoriais e demais anexos e tomou conhecimento de todas as informações para o cumprimento das obrigações do objeto da licitação. Da mesma forma, que as demais empresas que eventualmente venham a ser subcontratadas não estiveram ou estão associadas, direta ou indiretamente, a consultores ou quaisquer outras pessoas físicas ou jurídicas que tenham preparado os projetos, especificações ou quaisquer outros documentos da licitação, ou que estejam sendo indicada para a fiscalização do contrato (como Engenheiro Fiscal).

Dados da pessoa que ficará encarregada da assinatura do contrato:	Nome, estado civil, profissão, CPF nº, documento de Identidade (RG) nº, endereço do domicílio e cargo na empresa.
--	---

Razão Social da empresa
CNPJ da empresa
Nome /Cargo do responsável/procurador
Nº do RG/Nº do CPF

Engenheiro Responsável Habilitado
CPF nº _____
RG nº _____
CREA nº _____

OBSERVAÇÃO: Esta proposta deverá ser elaborada em papel timbrado da empresa e estar assinada pelo representante legal da empresa e pelo engenheiro responsável, habilitado, pela empresa. Apresentar no envelope Proposta.



PREFEITURA MUNICIPAL DE FARTURA

SETOR DE LICITAÇÕES E CONTRATOS

Praça Deocleciano Ribeiro, nº 444, Centro - CEP 18870-011 - Fartura/SP

Telefones: (14) 3308-9332 | 3308-9344 | 3308-9303

www.fartura.sp.gov.br

ANEXO 08

MINUTA DE CONTRATO Nº ___/2023

TOMADA DE PREÇOS Nº 05/2023

PROCESSO Nº 16/2023

CONTRATANTE: PREFEITURA MUNICIPAL DE FARTURA, entidade de direito público interno, com sede nesta cidade à Praça Deocleciano Ribeiro, 444, Centro, inscrita no Cadastro de Pessoa Jurídica - CNPJ do Ministério da Fazenda sob nº 46.223.707/0001-68, neste ato representado pelo **Prefeito em exercício, Sr. LUCIANO PERES**, brasileiro, inscrito no CPF sob nº _____, residente e domiciliado no município de Fartura/SP.

GESTOR(A) DO CONTRATO: _____, inscrito(a) na matrícula nº _____, residente e domiciliado(a) no município de Fartura/SP.

CONTRATADA: EMPRESA _____, com sede na Rua _____, nº ____, Bairro _____, na cidade de _____, Estado de _____, inscrita no CNPJ nº _____, neste ato representado pelo(a) Sr(a). _____, portadora da Cédula de Identidade RG nº _____ - SSP/SP, inscrita no Cadastro de Pessoa Física do Ministério da Fazenda - CPF sob nº _____, residente e domiciliada à Rua _____, nº ____, Bairro _____, no município de _____/____.

As partes acima identificadas, têm certo e ajustado o que se segue, nos termos da licitação na modalidade **TOMADA DE PREÇOS Nº 05/2023**, à qual se acha vinculado, consoante disposições da Lei Federal nº 8.666, de 21 de junho de 1993, e atualizações posteriores, e demais normas pertinentes, e de acordo com as cláusulas seguintes:

CLÁUSULA PRIMEIRA: DO OBJETO

1.1. O objeto do presente contrato é **Contratação de empresa especializada para instalação de iluminação pública ornamental em ruas e avenidas do município de Fartura/SP, conforme projeto elétrico, memorial descritivo, planilha orçamentária, cronograma e termo de referência**, e ainda, de acordo com as condições estabelecidas neste Edital.

1.2. Este Contrato fica vinculado ao **Edital de TOMADA DE PREÇOS Nº 05/2023**, referente ao **PROCESSO Nº 16/2023**, bem como todos seus anexos.

1.3. A obra e serviços contratados deverão obedecer às normas da ABNT - Associação Brasileira de Normas Técnicas e as especificações e/ou anexos constantes do Edital. Eventuais divergências serão resolvidas pelo Setor Obras e Engenharia da Prefeitura Municipal de Fartura.

CLÁUSULA SEGUNDA: DO REGIME DE EXECUÇÃO E DAS ALTERAÇÕES

2.1. O Contrato será realizado por **execução indireta**, sob o regime de **empreitada por preço global**.

2.2. Eventuais alterações contratuais reger-se-ão pela disciplina do art. 65 da Lei nº 8.666, de 1993.

2.3. Será incorporada a este Contrato, mediante termos aditivos, qualquer modificação que venha a ser necessária durante a sua vigência, decorrentes das obrigações assumidas pela CONTRATADA, alterações nos projetos, especificações, prazos ou normas gerais de serviços da CONTRATANTE.

CLÁUSULA TERCEIRA: DO VALOR DO CONTRATO

3.1. O valor global para a execução do objeto deste contrato é de R\$ _____ (_____), daqui por diante denominado **"VALOR CONTRATUAL"**.

3.2. No preço contratado estão inclusos todos os custos diretos e indiretos relativos à prestação dos serviços objeto do contrato, inclusive despesas com materiais, equipamentos, transportes, fretes, mão-



PREFEITURA MUNICIPAL DE FARTURA

SETOR DE LICITAÇÕES E CONTRATOS

Praça Deocleciano Ribeiro, nº 444, Centro - CEP 18870-011 - Fartura/SP

Telefones: (14) 3308-9332 | 3308-9344 | 3308-9303

www.fartura.sp.gov.br

de-obra (especializada ou não), remuneração, fornecimento e instalação de placas, ensaios, bem como todos encargos sociais, trabalhistas, previdenciários, securitários, tributários e comerciais, ou quaisquer outros custos e encargos decorrentes ou que venham a ser devidos em razão da prestação dos serviços.

3.3. Dos pagamentos devidos à CONTRATADA em função deste contrato, a CONTRATANTE fará os descontos previstos em lei.

3.4. Os pagamentos devidos serão efetuados por meio de crédito em conta corrente Bancária ou cheque em nome da CONTRATADA.

CLÁUSULA QUARTA: DAS CONDIÇÕES DE PAGAMENTO E MEDIÇÕES

4.1. Os pagamentos serão efetuados pela CONTRATANTE à CONTRATADA, de acordo com a execução da obra e apresentação de Planilha de Medição dos serviços medidos, item a item atestados pelo técnico responsável da empreiteira submetendo-se a aprovação do órgão técnico da Prefeitura.

4.1.1. Para pagamento da Nota Fiscal será observada as condições estabelecidas na Lei 002/2019 - Código Tributário do Município de Fartura e demais legislações tributárias a âmbito estadual ou federal.

4.2. O encaminhamento da fatura (NF-e) e arquivo XML, quando obrigados, para efeito de pagamento dos serviços concluídos e aceitos, deverá estar acompanhada das comprovações da regularidade fiscal, perante a Fazenda Federal, Estadual e Municipal, bem como cópias das guias de recolhimento dos encargos previdenciários (INSS e FGTS) resultantes do contrato, devidamente quitadas, relativas ao mês da execução.

4.3. O pagamento realizado pela CONTRATANTE não isentará a CONTRATADA das responsabilidades contratuais e nem implicará na aceitação provisória ou definitiva da obra/serviços.

4.4. A não aceitação da obra/serviços implicará na suspensão imediata dos pagamentos.

4.5. O pagamento da última parcela se efetivará após apresentadas pela CONTRATADA:

- a) Certidão de Baixa da Matrícula (CNO);
- b) Certidão Negativa de Débito expedida pelo INSS (da obra);
- c) Quitação e comprovação de regularidade com o FGTS;
- d) Comprovante do pagamento dos salários e encargos dos empregados da obra, inclusive do mês em curso, bem como o recolhimento de encargos sociais (FGTS / INSS);
- e) Laudo que constate os serviços executados e sua adequação ao objeto licitado e contratado;

CLÁUSULA QUINTA: DOS PRAZOS DE INÍCIO E DE CONCLUSÃO

5.1. O início da vigência contratual dar-se-á a partir da assinatura do contrato, pelo período de 365 dias.

5.2. O prazo de execução das obras, será de 180 dias de acordo com o Cronograma Físico Financeiro, após a emissão da Ordem de Início de Serviços, podendo ser prorrogável.

5.3. O conjunto de obra/serviços contratado deverá ser iniciado no prazo máximo de 05 (cinco) dias seguintes ao da data de expedição da Ordem de Serviço, emitida pelo Setor de Engenharia da Prefeitura Municipal de Fartura.

5.4. O atraso na execução da obra/serviços somente será admitido pela CONTRATANTE, quando fundado em motivo de força maior ou caso fortuito, nos termos do Código Civil Brasileiro, ou nas hipóteses delineadas no artigo 57, § 1º, da Lei nº 8.666/93, alterada pelas Leis 8.883/94 e 9.648/98, condicionado, ainda, quando for o caso, à alteração do prazo de validade da garantia pelo mesmo espaço de tempo que resultar a prorrogação.

5.5. Admitida a prorrogação de prazo, será lavrado TERMO DE ADITAMENTO, que terá como base o



PREFEITURA MUNICIPAL DE FARTURA

SETOR DE LICITAÇÕES E CONTRATOS

Praça Deocleciano Ribeiro, nº 444, Centro - CEP 18870-011 - Fartura/SP

Telefones: (14) 3308-9332 | 3308-9344 | 3308-9303

www.fartura.sp.gov.br

Cronograma Físico Financeiro reprogramado, elaborado pela CONTRATADA e aprovado pela CONTRATANTE, impondo-se a apresentação, quando for o caso, por parte da primeira, no prazo de 10 (dez) dias da referida formalização, para que a prorrogação tenha eficácia, do documento que comprove a alteração da validade da garantia, adequada ao novo prazo.

CLÁUSULA SEXTA: DA DOTAÇÃO ORÇAMENTÁRIA

6.1. As despesas serão atendidas através dos seguintes recursos orçamentários:

Unidade Orçamentária: 02.10.00 - Serviços Municipais

Unidade Executora: 02.10.08 - Iluminação Pública - Função Programática: 15.452.0032.1031

Brilha Fartura 4.4.90.51.00: Obras e Instalações FICHA 663 - Operações de crédito - Reserva: 76/2023 - R\$ 401.868,14

CLÁUSULA SÉTIMA: DA GARANTIA DE EXECUÇÃO

7.1. A Contratada prestará garantia no valor de R\$ ____ (______), correspondente a **5% (cinco por cento)** do valor total deste Contrato, observadas as condições previstas no Edital (**Item 21**).

7.1.1. A garantia de 5% (cinco por cento) do valor do contrato será providenciada por ocasião da assinatura do contrato;

7.2. A garantia assegurará, qualquer que seja a modalidade escolhida, o pagamento de:

- a) Prejuízos advindos do não cumprimento do objeto do contrato;
- b) Prejuízos causados à Administração decorrentes de culpa ou dolo durante a execução do contrato;
- c) Multas moratórias e punitivas aplicadas pela Administração a Contratada; e
- d) Obrigações trabalhistas e previdenciárias de qualquer natureza não adimplidas pela contratada, quando couber.

CLÁUSULA OITAVA: DO CONTROLE E FISCALIZAÇÃO DA EXECUÇÃO

8.1. O acompanhamento e a fiscalização da execução do contrato consistem na verificação da conformidade da prestação de serviços, dos materiais, técnicas e equipamentos empregados, de forma a assegurar o perfeito cumprimento do ajuste, que será exercido por um ou mais representantes da Contratante, especialmente designados, na forma dos artigos 67 e 73 da Lei nº 8.666/1993.

8.2. O representante da Contratante deverá ter a qualificação necessária para acompanhamento e controle da execução dos serviços e do contrato.

8.3. O representante da Contratante deverá promover o registro das ocorrências verificadas, adotando as providências necessárias ao fiel cumprimento das cláusulas contratuais, conforme o disposto nos §§ 1º e 2º do art. 67 da Lei nº 8.666/93.

CLÁUSULA NONA: DAS OBRIGAÇÕES DO CONTRATANTE

9.1. Compete à CONTRATANTE a inspeção dos serviços a serem realizados a fim de verificar a sua boa execução, designando um técnico da Administração para acompanhar e fiscalizar a execução da obra, fornecendo as instruções e orientações que julgar necessárias e fazer cumprir todos os detalhes constantes do projeto, planilha orçamentária, memorial descritivo e cronograma físico-financeiro;

9.2. Permitir aos técnicos e empregados da CONTRATADA, amplo e livre acesso às áreas físicas da CONTRATANTE envolvidas na execução deste contrato, observadas as suas normas de segurança internas;

9.3. Impedir que terceiros estranhos ao contrato forneçam o objeto licitado, executem a obra ou prestem os serviços, ressalvados os casos de subcontratação admitidos no ato convocatório e no contrato;



PREFEITURA MUNICIPAL DE FARTURA

SETOR DE LICITAÇÕES E CONTRATOS

Praça Deocleciano Ribeiro, nº 444, Centro - CEP 18870-011 - Fartura/SP

Telefones: (14) 3308-9332 | 3308-9344 | 3308-9303

www.fartura.sp.gov.br

9.4. Exigir o cumprimento de todas as obrigações assumidas pela Contratada, de acordo com as cláusulas contratuais e os termos de sua proposta;

9.5. Notificar a Contratada por escrito da ocorrência de eventuais imperfeições, falhas ou irregularidades constatadas no curso da execução dos serviços, fixando prazo para a sua correção, certificando-se de que as soluções por ela propostas sejam as mais adequadas;

9.6. Providenciar a desocupação de ambientes, quando for o caso;

9.7. A CONTRATANTE poderá exigir a substituição de qualquer empregado da CONTRATADA, julgado incompetente, inábil ou prejudicial à disciplina, sem responsabilidade ou ônus para a CONTRATANTE.

9.8. A CONTRATANTE realizara vitórias e anotações em conformidade com o Decreto Municipal nº 4.118/22.

CLÁUSULA DÉCIMA: DAS OBRIGAÇÕES DA CONTRATADA

10.1. A CONTRATADA deverá manter durante toda a execução do contrato, em compatibilidade com as demais obrigações assumidas, todas as condições de habilitação e qualificação exigidas na licitação indicada no preâmbulo deste termo;

10.2. A CONTRATADA, para realização dos serviços, deverá utilizar equipamentos próprios condizentes ao trabalho, objeto deste contrato, de modo a não agredir a arborização urbana existente nos locais de intervenção;

10.3. A CONTRATADA se obriga, ainda, de conformidade com o referido projeto, a executar cada uma das fases do empreendimento, com a alocação dos empregados necessários ao perfeito cumprimento das cláusulas contratuais, fornecendo e utilizando os materiais, equipamentos, ferramentas e utensílios de qualidade e quantidade compatíveis com as especificações contidas nos projetos e demais documentos técnicos anexos ao instrumento convocatório a que se vincula este contrato, bem como na sua proposta;

10.4. A CONTRATADA deverá apresentar declaração indicando nome, qualificação e vínculo empregatício com a empresa, do preposto para representa-la na execução da obra, por ocasião da Assinatura do Contrato;

10.5. A CONTRATADA deverá observar para execução dos serviços os termos da NR 18 - Condições e Meio Ambiente de Trabalho na Indústria da Construção, observando em especial, a previsão de utilização dos Equipamentos de Proteção Individual (EPIs) necessários para garantir a segurança da obra e dos trabalhadores envolvidos, bem como, adotar providências para proporcionar as condições de higiene necessárias;

10.6. A CONTRATADA deverá atender a Resolução nº 1024, de 21/08/2009, que dispõe sobre a obrigatoriedade do Livro de Ordem de Obras e Serviços de Engenharia, Arquitetura, Agronomia, Geografia, Geologia, Meteorologia e demais profissões vinculadas ao Sistema CONFEA/CREA.

10.7. A CONTRATADA deverá apresentar a Anotação de Responsabilidade Técnica - ART emitida pelo CREA/SP ou Registro de Responsabilidade Técnica - RRT emitida pelo CAU, referente a execução da obra devidamente assinada e recolhida de acordo com o objeto e o valor do contrato, por ocasião da assinatura do Contrato;

10.7.1. PROVIDENCIAR O COMPETENTE REGISTRO DA MATRÍCULA DA OBRA NO INSS (CNO). NO FINAL DA OBRA DEVERÁ SER APRESENTADO A CND - CERTIDÃO NEGATIVA DE DÉBITO DO INSS (CNO) PARA AVERBAÇÃO DA OBRA.

10.8. A CONTRATADA ficará responsável pelo pagamento integral dos encargos fiscais, comerciais, previdenciários e obrigações sociais previstos na legislação social e trabalhista em vigor, e outros que decorrerem dos compromissos assumidos com o Município, não se obrigando o mesmo a fazer



PREFEITURA MUNICIPAL DE FARTURA SETOR DE LICITAÇÕES E CONTRATOS

Praça Deocleciano Ribeiro, nº 444, Centro - CEP 18870-011 - Fartura/SP

Telefones: (14) 3308-9332 | 3308-9344 | 3308-9303

www.fartura.sp.gov.br

restituições ou reembolsos de valores principais e ou acessórios despendidos com esses pagamentos, nos termos do artigo 71 da Lei Federal nº 8.666/93;

10.9. A Contratada deverá comunicar ao Fiscal do contrato, no prazo de 24 (vinte e quatro) horas, qualquer ocorrência anormal ou acidente que se verifique no local dos serviços;

10.10. A CONTRATADA é obrigada a reparar, corrigir, remover, reconstruir ou substituir, às suas expensas, no total ou em parte, o objeto do contrato em que verificarem vícios, defeitos ou incorreções resultantes da execução ou de materiais empregados, cabendo à fiscalização, não atestar a medição de serviços até que sejam sanadas todas as eventuais pendências que possam vir a ser apontadas pelo fiscal da contratante;

10.11. A CONTRATADA deverá promover a guarda, manutenção e vigilância de materiais, ferramentas, e tudo o que for necessário à execução dos serviços, durante a vigência do contrato;

10.12. A CONTRATADA é responsável pelos danos causados diretamente à Administração Municipal ou a terceiros, decorrentes de sua culpa ou dolo na execução do contrato, nos termos do artigo 70 da Lei Federal nº 8.666/93;

10.13. A CONTRATADA deverá prestar todo esclarecimento ou informação solicitadas pela Contratante ou por seus prepostos, garantindo-lhes o acesso dos servidores dos órgãos ou entidades públicas contratantes, a qualquer tempo, ao local dos trabalhos, bem como aos documentos relativos à execução do empreendimento.

10.14. A CONTRATADA responderá civil e criminalmente pela solidez da obra/serviços e funcionamento dos equipamentos quanto à segurança dos usuários;

10.15. A CONTRATADA deverá providenciar em 15 (quinze) dias a contar do recebimento da Ordem de Serviço, a confecção e instalação de placa indicativa da obra, conforme modelo a ser fornecido pela CONTRATANTE, devendo a contratada mantê-la em perfeitas condições durante todo o período da obra;

10.16. A CONTRATADA deverá manter os empregados devidamente identificados por meio de crachá, devendo substituí-los imediatamente caso sejam considerados inconvenientes à boa ordem e às normas disciplinares da Administração;

10.17. A CONTRATADA deverá arcar com despesas decorrentes de qualquer infração, seja qual for, desde que praticada pelos empregados nas instalações da Administração;

10.18. A CONTRATADA não deverá permitir a utilização de qualquer trabalho de menor de dezesseis anos, exceto na condição de aprendiz para os maiores de quatorze anos; nem permitir a utilização do trabalho do menor de dezoito anos, em trabalho noturno, perigoso ou insalubre;

10.19. A CONTRATADA responsabilizar-se-á pelo período de 05 (cinco) anos, contados a partir da emissão do “Termo de Recebimento Definitivo”, pela reparação, às suas expensas, de qualquer defeito, quando decorrente de falha técnica comprovada na execução das obras objeto deste contrato, conforme preceitua o artigo 618 do Código Civil Brasileiro;

10.20. Enviar comunicação de início de trabalho conforme NR-18 em até 5 dias após a emissão da ordem de serviço;

10.21. Executar a obra incluindo o fornecimento de materiais de primeira linha, de acordo com os padrões estabelecidos em projeto e normas da ABNT, e toda e qualquer mão-de-obra, inclusive especializada, necessária à execução dos serviços.

10.22. Fornecer todos os dispositivos e acessórios, materiais, ferramentas, equipamentos e serviços essenciais ou complementares, eventualmente não mencionados nem especificados e/ou não indicados em desenhos e/ou tabelas de acabamento e/ou listas de materiais do projeto, mas imprescindíveis à



PREFEITURA MUNICIPAL DE FARTURA

SETOR DE LICITAÇÕES E CONTRATOS

Praça Deocleciano Ribeiro, nº 444, Centro - CEP 18870-011 - Fartura/SP

Telefones: (14) 3308-9332 | 3308-9344 | 3308-9303

www.fartura.sp.gov.br

completa e perfeita realização da obra.

10.23. A CONTRATADA deverá fornecer ainda, para finalização, todos os ensaios técnicos que demonstrem a qualidade dos serviços.

10.24. A responsabilidade pela qualidade das obras, materiais e serviços executados/fornecidos é da empresa contratada para esta finalidade, inclusive a promoção de readequações, sempre que detectadas impropriedades que possam comprometer a consecução do objeto contratado.

CLÁUSULA DÉCIMA PRIMEIRA: DA SUBCONTRATAÇÃO

11.1. Para este procedimento licitatório está vedada a subcontratação de outras empresas.

CLÁUSULA DÉCIMA SEGUNDA: DAS RESPONSABILIDADES

12.1. A CONTRATADA fica igualmente obrigada a comunicar previamente a CONTRATANTE qualquer alteração verificada em sua razão social, assim como requerer autorização prévia para qualquer alteração na forma de prestação dos serviços ora ajustados.

CLÁUSULA DÉCIMA TERCEIRA: DAS SANÇÕES PARA O CASO DE INADIMPLEMENTO

13.1. Quem, convocado dentro do prazo de validade de sua proposta, não celebrar o contrato, deixar de entregar ou apresentar documentação falsa, ensejar o retardamento da execução do seu objeto, não mantiver a proposta, comportar-se de modo inidôneo ou cometer fraude fiscal, ficará sujeito às sanções previstas na Lei Federal nº 8.666/93 e demais penalidade legais, bem como o Decreto Municipal 3.819/19, de 21 de outubro de 2019, que a adjudicatária declara conhecer integralmente.

13.2. A adjudicatária será responsável civil e criminalmente por todo e qualquer prejuízo, acidente ou dano que vier a ser causado ao município ou a terceiros, em virtude da execução do objeto para o qual foi contratada.

CLÁUSULA DÉCIMA QUARTA: DO CRITÉRIO DA ALTERAÇÃO DA QUANTIDADE DO OBJETO

14.1. A CONTRATADA fica obrigada a aceitar, nas mesmas condições contratadas, os acréscimos ou supressões que se fizerem necessários ao objeto, a critério exclusivo da CONTRATANTE até o limite de 25% (vinte e cinco por cento) do valor atualizado do contrato.

CLÁUSULA DÉCIMA QUINTA: DA RECOMPOSIÇÃO DOS PREÇOS

15.1. Conforme prevê o artigo 65 da Lei 8.666/93 é possível a recomposição dos preços para restabelecer a relação que as partes pactuaram inicialmente entre os encargos do contratado e a retribuição da administração para a justa remuneração do fornecimento do objeto, com fim de manutenção do equilíbrio econômico-financeiro inicial do contrato, na hipótese de sobrevirem fatos imprevisíveis, ou previsíveis porém de consequências incalculáveis, retardadores ou impeditivos da execução do ajustado, ou, ainda, em caso de força maior, caso fortuito ou fato do príncipe, configurando álea econômica extraordinária e extracontratual.

CLÁUSULA DÉCIMA SEXTA: DO REAJUSTE DOS PREÇOS

16.1. O preço adjudicado poderá ser corrigido anualmente, ou seja, observado o intervalo mínimo de 1 (um) ano, contado a partir da data de assinatura do contrato, utilizando a variação do IPC-A/IBGE.

16.1.1. Quaisquer tributos ou encargos legais criados, alterados ou extintos, bem como a superveniência de disposições legais, quando ocorridas após a data de apresentação da proposta, de comprovada repercussão nos preços contratados, poderão implicar na revisão destes para mais ou menos, conforme



PREFEITURA MUNICIPAL DE FARTURA

SETOR DE LICITAÇÕES E CONTRATOS

Praça Deocleciano Ribeiro, nº 444, Centro - CEP 18870-011 - Fartura/SP

Telefones: (14) 3308-9332 | 3308-9344 | 3308-9303

www.fartura.sp.gov.br

o caso.

CLÁUSULA DÉCIMA SÉTIMA: DA RESCISÃO

17.1. Constituem motivos para a rescisão contratual às situações referidas nos artigos 77 e 78 da Lei Federal nº 8.666/93 e suas alterações.

17.2. Na hipótese de rescisão determinada por ato unilateral e escrito da Administração, ficarão assegurados à Prefeitura Municipal de Fartura os direitos elencados no artigo 80 da Lei Federal nº 8.666/93 e suas alterações, sem prejuízos das sanções cabíveis.

17.3. A rescisão do contrato poderá se dar das formas previstas no artigo 79 da Lei 8.666/93.

CLÁUSULA DÉCIMA OITAVA: DO RECEBIMENTO DO OBJETO

18.1. Assim que as obras e/ou serviços contratados forem concluídos, caberá a CONTRATADA apresentar comunicação escrita informando o fato à fiscalização da Contratante, a qual competirá, no prazo de até **15 (quinze) dias**, a verificação dos serviços executados, para fins de recebimento provisório.

18.2. O recebimento provisório também ficará sujeito, quando cabível, à conclusão de todos os testes de campo e à entrega dos Manuais e Instruções exigíveis.

18.3. O objeto será recebido definitivamente, pelo Setor de Engenharia da Prefeitura, mediante termo circunstanciado assinado pelas partes, após o decurso do prazo de observação, ou vistoria, fixado em mínimo de 30 e máximo de até 90 (noventa) dias corridos do recebimento provisório, que comprove a adequação do objeto aos termos contratuais.

18.4. Durante a obra, bem como para a expedição do laudo de recebimento definitivo, poderá a Prefeitura contratar empresa especializada para proceder aos ensaios, testes e demais provas exigidas por normas técnicas oficiais, a fim de atestar a boa execução do objeto do contrato.

18.5. O recebimento definitivo da obra/serviços não exime a CONTRATADA, em qualquer época, das garantias concedidas e das responsabilidades pelos serviços executados. O pagamento da parcela final somente será efetuado após a manifestação do Setor de Engenharia do Município, de que as obras foram executadas de acordo com o projeto.

CLÁUSULA DÉCIMA NONA: DA DOCUMENTAÇÃO CONTRATUAL

19.1. Ficam integrados a este Contrato, independente de transcrição, os seguintes documentos cujos teores são de conhecimento da CONTRATADA: edital de licitação na modalidade **TOMADA DE PREÇOS Nº 05/2023**, atos convocatórios, projetos, planilhas orçamentárias e cronogramas, propostas das demais licitantes e da proponente vencedora, ata da sessão de abertura das propostas, parecer de julgamento elaborado pela Comissão Permanente de Licitações, homologação do processo licitatório e adjudicação do objeto da licitação pelo Prefeito e legislação pertinente à espécie.

CLÁUSULA VIGÉSIMA: GESTÃO E FISCALIZAÇÃO DO CONTRATO

20.1. O gestor do contrato será O Coordenador de Obras, Jonas Ferreira.

20.2. O gestor do contrato deverá zelar para que o objeto da contratação seja cumprido, solicitar alterações caso seja necessário, encaminhar a autoridade superior as providências que não sejam de sua competência, entre outros, conforme contrato.

20.3. Fica definido como fiscal o Assessor III, Juliano Rodrigues Fabro, o qual atenderá as solicitações do gestor, bem como o manterá informado da situação das obras e demais informações que o mesmo achar pertinente.



PREFEITURA MUNICIPAL DE FARTURA

SETOR DE LICITAÇÕES E CONTRATOS

Praça Deocleciano Ribeiro, nº 444, Centro - CEP 18870-011 - Fartura/SP

Telefones: (14) 3308-9332 | 3308-9344 | 3308-9303

www.fartura.sp.gov.br

20.4. A fiscalização do contrato deverá obedecer ao Decreto Municipal 4.135/2023, bem como demais legislações pertinentes ao assunto.

20.5. As vitórias e anotações serão realizadas em conformidade com o Decreto Municipal nº 4.118/22.

CLÁUSULA VIGÉSIMA PRIMEIRA: DISPOSIÇÕES GERAIS

21.1. Serão de propriedade exclusiva da CONTRATANTE os relatórios, mapas, desenhos, diagramas, planos estatísticos de quaisquer outros documentos elaborados pela CONTRATADA, referente ao objeto por ela executado.

21.2. O contrato extinguir-se-á de pleno direito com a conclusão de todas as obras e serviços contratados, após seu recebimento definitivo por parte da Prefeitura Municipal de Fartura e liquidação de todas as obrigações das partes contratantes.

CLÁUSULA VIGÉSIMA SEGUNDA: DOS CASOS OMISSOS

22.1. Os casos omissos serão decididos pela CONTRATANTE, segundo as disposições contidas na Lei nº 8.666/1993 e demais normas federais de licitações e contratos administrativos e, subsidiariamente, segundo as disposições contidas na Lei nº 8.078/1990 - Código de Defesa do Consumidor - e normas e princípios gerais dos contratos.

CLÁUSULA VIGÉSIMA TERCEIRA: DO CUMPRIMENTO DA LEI GERAL DE PROTEÇÃO DE DADOS

23.1. É vedado às partes a utilização de todo e qualquer dado pessoal repassado em decorrência da execução contratual para finalidade distinta daquela do objeto da contratação, sob pena de responsabilização administrativa, civil e criminal, em consonância com o disposto na Lei nº 13.709/2018 (Lei Geral de Proteção de Dados Pessoais - LGPD).

CLÁUSULA VIGÉSIMA QUARTA: DO FORO

24.1. Fica eleito o Foro da Comarca de Fartura, Estado de São Paulo, com exclusão de qualquer outro, por mais privilegiado que seja, para dirimir as dúvidas que possam surgir na execução do presente contrato.

E, por estarem as partes de pleno acordo com as disposições estabelecidas neste contrato, ficam ajustados a cumprirem fielmente as normas legais e regulamentares e assinam o presente em duas vias de igual teor e forma, na presença de duas testemunhas.

Fartura, _ de 2023.

LUCIANO PERES
Prefeito Municipal
Contratante

Jonas Ferreira
Coordenador Municipal de Obras
Gestor do Contrato

Juliano Rodrigues Fabro
Assessor III
Fiscal do Contrato

Contratada

Testemunhas:

XX
Matrícula nº x

XX
Matrícula nº x



PREFEITURA MUNICIPAL DE FARTURA

SETOR DE LICITAÇÕES E CONTRATOS

Praça Deocleciano Ribeiro, nº 444, Centro - CEP 18870-011 - Fartura/SP

Telefones: (14) 3308-9332 | 3308-9344 | 3308-9303

www.fartura.sp.gov.br

TERMO DE CIÊNCIA E DE NOTIFICAÇÃO

CONTRATANTE: PREFEITURA MUNICIPAL DE FARTURA

CONTRATADO:

CONTRATO Nº (DE ORIGEM):

OBJETO: *Contratação de empresa especializada para instalação de iluminação pública ornamental em ruas e avenidas do município de Fartura/SP, conforme projeto elétrico, memorial descritivo, planilha orçamentária, cronograma e termo de referência.*

Pelo presente TERMO, nós, abaixo identificados:

1. Estamos CIENTES de que:

- a) O ajuste acima referido, seus aditamentos, bem como o acompanhamento de sua execução contratual, estarão sujeitos a análise e julgamento pelo Tribunal de Contas do Estado de São Paulo, cujo trâmite processual ocorrerá pelo sistema eletrônico;
- b) Poderemos ter acesso ao processo, tendo vista e extraindo cópias das manifestações de interesse, Despachos e Decisões, mediante regular cadastramento no Sistema de Processo Eletrônico, em consonância com o estabelecido na Resolução nº 01/2011 do TCE/SP;
- c) Além de disponíveis no processo eletrônico, todos os Despachos e Decisões que vierem a ser tomados, relativamente ao aludido processo, serão publicados no Diário Oficial do Estado, Caderno do Poder Legislativo, parte do Tribunal de Contas do Estado de São Paulo, em conformidade com o artigo 90 da Lei Complementar nº 709, de 14 de janeiro de 1993, iniciando-se, a partir de então, a contagem dos prazos processuais, conforme regras do Código de Processo Civil;
- d) As informações pessoais dos responsáveis pela contratante e interessados estão cadastradas no módulo eletrônico do “Cadastro Corporativo TCE/SP - CadTCE/SP”, nos termos previstos no Artigo 2º das Instruções nº 01/2020, conforme “Declaração(ões) de Atualização Cadastral” anexa(s);
- e) É de exclusiva responsabilidade do contratado manter seus dados sempre atualizados.

2. Damo-nos por NOTIFICADOS para:

- a) O acompanhamento dos atos do processo até seu julgamento final e consequente publicação;
- b) Se for o caso e de nosso interesse, nos prazos e nas formas legais e regimentais, exercer o direito de defesa, interpor recursos e o que mais couber.

Fartura, _ de 2023.

Autoridade máxima do órgão/entidade:

Nome:

Cargo:

CPF:

Responsáveis pela Homologação do certame ou Ratificação da Dispensa/Inexigibilidade de Licitação:

Nome:

Cargo:

CPF:

Assinatura: _____

Responsáveis que assinaram o ajuste:

Pelo contratante:

Nome:

Cargo:

CPF:

Assinatura: _____

Pela contratada:



PREFEITURA MUNICIPAL DE FARTURA

SETOR DE LICITAÇÕES E CONTRATOS

Praça Deocleciano Ribeiro, nº 444, Centro - CEP 18870-011 - Fartura/SP

Telefones: (14) 3308-9332 | 3308-9344 | 3308-9303

www.fartura.sp.gov.br

Nome:

Cargo:

CPF:

Assinatura: _____

Ordenador de despesas da contratante:

Nome:

Cargo:

CPF:

Assinatura: _____

Gestor(es) do contrato:

Nome:

Cargo:

CPF:

Assinatura: _____

Demais Responsáveis (*):

Tipo de ato sob sua responsabilidade:

Nome:

Cargo:

CPF:

Assinatura: _____

() Facultativo. Indicar quando já constituído, informando, inclusive, o endereço eletrônico.*



PREFEITURA MUNICIPAL DE FARTURA
SETOR DE LICITAÇÕES E CONTRATOS

Praça Deocleciano Ribeiro, nº 444, Centro - CEP 18870-011 - Fartura/SP

Telefones: (14) 3308-9332 | 3308-9344 | 3308-9303

www.fartura.sp.gov.br

ANEXO 09

CADASTRO DO RESPONSÁVEL

CONTRATANTE: PREFEITURA MUNICIPAL DE FARTURA

CONTRATADA: _____

CONTRATO Nº (DE ORIGEM): _____/2023

OBJETO: *Contratação de empresa especializada para instalação de iluminação pública ornamental em ruas e avenidas do município de Fartura/SP, conforme projeto elétrico, memorial descritivo, planilha orçamentária, cronograma e termo de referência.*

Nome	
Cargo	
RG nº	
CPF nº	
Endereço (*)	
Telefone	
E-mail Institucional	
E-mail pessoal (*)	

Responsável pelo atendimento a requisições de documentos do TCE-SP

Nome	
Cargo	
Endereço Comercial do Órgão/Setor	
Telefone e Fax	
E-mail Institucional	

Fartura, _ de 2023.

RESPONSÁVEL: LUCIANO PERES
PREFEITO MUNICIPAL DE FARTURA



PREFEITURA MUNICIPAL DE FARTURA

SETOR DE LICITAÇÕES E CONTRATOS

Praça Deocleciano Ribeiro, nº 444, Centro - CEP 18870-011 - Fartura/SP

Telefones: (14) 3308-9332 | 3308-9344 | 3308-9303

www.fartura.sp.gov.br

ANEXO 10

DECLARAÇÃO DE DOCUMENTOS À DISPOSIÇÃO DO TCE - SP

CONTRATANTE:	PREFEITURA MUNICIPAL DE FARTURA
CNPJ Nº:	46.223.707/0001-68
CONTRATADA:	
CNPJ Nº:	
CONTRATO N° (DE ORIGEM):	
DATA DA ASSINATURA:	
VIGÊNCIA:	
OBJETO:	Contratação de empresa especializada para instalação de iluminação pública ornamental em ruas e avenidas do município de Fartura/SP, conforme projeto elétrico, memorial descritivo, planilha orçamentária, cronograma e termo de referência.
VALOR (R\$):	

Declaro(amos), na qualidade de responsável(is) pela entidade supra epigrafada, sob as penas da Lei, que os demais documentos originais, atinentes à correspondente licitação, encontram-se no respectivo processo administrativo arquivado na origem à disposição do Tribunal de Contas do Estado de São Paulo, e serão remetidos quando requisitados.

- a) Memorial descritivo dos trabalhos e respectivo cronograma físico-financeiro;
- b) Orçamento detalhado em planilhas que expressem a composição de todos os seus custos unitários;
- c) Previsão de recursos orçamentários que assegurem o pagamento das obrigações decorrentes de obras ou serviços a serem executados no exercício financeiro em curso, de acordo com o respectivo cronograma;
- d) Comprovação no Plano Plurianual de que o produto das obras ou serviços foi contemplado em suas metas;
- e) As plantas e projetos de engenharia e arquitetura.

Fartura, ____ de 2023.

Nome	LUCIANO PERES
Cargo	PREFEITO MUNICIPAL DE FARTURA
E-mail institucional	
E-mail pessoal	

LUCIANO PERES
PREFEITO MUNICIPAL



PREFEITURA MUNICIPAL DE FARTURA

SETOR DE LICITAÇÕES E CONTRATOS

Praça Deocleciano Ribeiro, nº 444, Centro - CEP 18870-011 - Fartura/SP

Telefones: (14) 3308-9332 | 3308-9344 | 3308-9303

www.fartura.sp.gov.br

ANEXO 11

MODELO DE TERMO DE ENCERRAMENTO DA OBRA

À Prefeitura Municipal de Fartura-SP

Ref. PROCESSO Nº 16/2023 - TOMADA DE PREÇOS Nº 05/2023

Contrato nº: _____

Obra/Objeto: *Contratação de empresa especializada para instalação de iluminação pública ornamental em ruas e avenidas do município de Fartura/SP, conforme projeto elétrico, memorial descritivo, planilha orçamentária, cronograma e termo de referência.*

Pela presente, declaramos que, nesta data, foram totalmente concluídos os serviços referentes à obra em epígrafe, iniciando nesta data o prazo para a emissão do termo de recebimento provisório da obra, nos termos do Contrato nº ____/2023.

Declaramos ainda que, a partir da última fatura apresentada, número ____, emitida em _____ nada mais temos a faturar a Prefeitura Municipal de Fartura, relativamente à obra, objeto do Contrato, e que foram salgadas todas as despesas decorrentes de mão-de-obra, materiais, indenizações, subempreitadas e outras despesas.

Assumimos inteira responsabilidade por eventuais despesas relativas à obra, constatadas "a posteriori" e não apuradas até a assinatura do presente Termo de Encerramento da Obra.

_____, ____ de _____ de 2023.

Razão Social da empresa
CNPJ da empresa
Nome /Cargo do responsável/procurador
Nº do RG/Nº do CPF



PREFEITURA MUNICIPAL DE FARTURA

SETOR DE LICITAÇÕES E CONTRATOS

Praça Deocleciano Ribeiro, nº 444, Centro - CEP 18870-011 - Fartura/SP

Telefones: (14) 3308-9332 | 3308-9344 | 3308-9303

www.fartura.sp.gov.br

ANEXO 12

TERMO DE DESISTÊNCIA DE INTERPOSIÇÃO DE RECURSO

(Razão Social da Empresa), estabelecida na (endereço completo), inscrita no CNPJ sob nº, neste ato representada pelo seu (representante/sócio/procurador), no uso de suas atribuições legais, vem:

Declinar do direito de interpor recurso acerca dos procedimentos e decisões da Comissão de Licitação, quanto ao julgamento dos **Envelopes nºs 01 e 02 - Documentos e Proposta**, concordando com o prosseguimento do procedimento licitatório, referente a **TOMADA DE PREÇOS Nº 05/2023 - PROCESSO Nº 16/2023** que trata da **Contratação de empresa especializada para instalação de iluminação pública ornamental em ruas e avenidas do município de Fartura/SP, conforme projeto elétrico, memorial descritivo, planilha orçamentária, cronograma e termo de referência.**

Por ser verdade assina o presente termo.

_____, ____ de _____ de 2023.

Razão Social da empresa
CNPJ da empresa
Nome /Cargo do responsável/procurador
Nº do RG/Nº do CPF



PREFEITURA MUNICIPAL DE FARTURA

SETOR DE LICITAÇÕES E CONTRATOS

Praça Deocleciano Ribeiro, nº 444, Centro - CEP 18870-011 - Fartura/SP

Telefones: (14) 3308-9332 | 3308-9344 | 3308-9303

www.fartura.sp.gov.br

ANEXO 13

SANÇÕES

DECRETO Nº 3.819/19, DE 21 DE OUTUBRO DE 2.019.

“ESTABELECE PARÂMETROS PARA APLICAÇÃO DAS SANÇÕES POR INFRINGÊNCIA AO DISPOSTO NOS ARTIGOS 81, 86 E 87 DA LEI FEDERAL Nº 8.666/93, NO ÂMBITO DA PREFEITURA MUNICIPAL DE FARTURA.”

HAMILTON CÉSAR BORTOTTI, Prefeito Municipal de Fartura, no uso de suas atribuições legais,

CONSIDERANDO a regra do Artigo 115 da Lei Federal nº 8.666/93,

CONSIDERANDO a faculdade de expedir normas para a realização de seus procedimentos licitatórios;

CONSIDERANDO que a Lei Federal nº 8.666/93 ao se referir à aplicação de multa o faz genericamente; e

CONSIDERANDO a necessidade de se estabelecerem parâmetros para a aplicação de sanções,

DECRETA:

ARTIGO 1º A aplicação de multa na infringência ao disposto nos Artigos 81, 86 e 87 da Lei Federal nº 8.666/93, no âmbito da Prefeitura Municipal de Fartura, obedecerá ao disposto neste Decreto.

ARTIGO 2º Comete infração administrativa a Contratada que inexecutar, total ou parcialmente, qualquer das obrigações assumidas em decorrência da contratação, ensejar o retardamento da execução do objeto, fraudar na execução do contrato, comportar-se de modo inidôneo, cometer fraude fiscal ou não mantiver a proposta.

ARTIGO 3º A Contratada que cometer qualquer das infrações discriminadas no artigo anterior ficará sujeita, sem prejuízo da responsabilidade civil e criminal, às seguintes sanções:

I - Pela recusa injustificada da adjudicatária em assinar o Contrato, aceitar ou retirar o instrumento equivalente, dentro do prazo estabelecido pela Administração Municipal, caracteriza o descumprimento total da obrigação assumida, sujeitando-se às seguintes penalidades:

a) multa de 20% sobre o valor da obrigação não cumprida; ou

b) pagamento correspondente à diferença de preço decorrente de nova licitação para o mesmo fim.

II - O atraso injustificado na execução do contrato de serviço, obra, ou na entrega de materiais, sem prejuízo do disposto do § 1º do Artigo 86, da Lei Federal nº 8.666/93, sujeitará a contratada à multa de mora sobre o valor da obrigação não cumprida, a partir do primeiro dia útil seguinte ao término do prazo estipulado, na seguinte proporção:

a) multa de 10% (dez por cento) até o 30º (trigésimo) dia de atraso; e

b) multa de 15% (quinze por cento) a partir do 31º (trigésimo primeiro) dia de atraso até o 45º (quadragésimo quinto) dia de atraso. A partir do 46º (quadragésimo sexto) dia será acrescido mais 15% (quinze por cento).

III - Pela inexecução total ou parcial do contrato, a Administração poderá, garantida a prévia defesa, aplicar ao contratado as seguintes sanções:

a) advertência;

b) multa, na forma prevista no instrumento convocatório ou no contrato;

c) suspensão temporária de participação em licitação e impedimento de contratar com a Administração pelo prazo de até 5 (cinco) anos, quando na modalidade Pregão, e por prazo não superior a 2 (dois) anos quando nas demais modalidades.

IV - Declaração de inidoneidade para licitar ou contratar com a Administração Pública enquanto perdurarem os motivos determinantes da punição ou até que seja promovida a reabilitação perante a própria autoridade que aplicou a penalidade, que será concedida sempre que o contratado ressarcir a Administração pelos prejuízos resultantes e após decorrido o prazo da sanção aplicada com base no inciso anterior.

ARTIGO 4º As multas referidas neste Decreto não impedem a aplicação de outras sanções previstas na Lei Federal nº 8.666/93.

ARTIGO 5º Verificado que a obrigação foi cumprida com atraso justificado ou caracterizada a inexecução parcial, a Prefeitura poderá reter os pagamentos vincendos em valor equivalente ao da multa a ser aplicada, até a decisão definitiva, assegurada a ampla defesa.

§ 1º Caso a contratada tenha prestado garantia, e esta for insuficiente para cobrir o valor da multa, será retida a diferença, nos termos disciplinados no *caput* deste artigo.

§ 2º Se a Administração Municipal decidir pela não aplicação da multa, o valor retido será devolvido à contratada devidamente corrigido pelo IPC-FIPE.

ARTIGO 6º A inexecução parcial ou total do contrato ensejará sua rescisão administrativa, com as consequências previstas nos Artigos 77 e 80 da Lei Federal nº 8.666/93, sem prejuízo das penalidades a que aludem os Artigos 86 e 87 do mesmo diploma legal.

ARTIGO 7º Este Decreto entrará em vigor na data de sua publicação, revogando-se as disposições em contrário.

Prefeitura Municipal de Fartura, em 21 de outubro de 2.019.

HAMILTON CÉSAR BORTOTTI - PREFEITO MUNICIPAL

Publicado e Registrado no Livro de Decretos.

Secretaria Municipal de Fartura, data supra.

SAMARA AMANDA VANIELLE DA CUNHA ROOLEN - ENCARREGADA DE SECRETARIA